

# DG D H

Döner Bağlantı, 2x 90°, Kayar Yatak

**HANSA FLEX**

## Özellikler

**Bağlantı 1** metrik dış diş, silindirik

**Sızdırmazlık şekli 1** 24° içe havşalı

**Bağlantı 2** metrik dış diş, silindirik

**Sızdırmazlık şekli 2** 24° içe havşalı

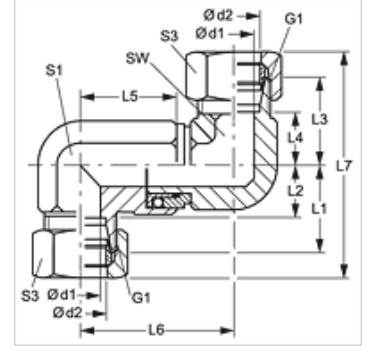
**Model** Döner Bağlantı

**Dizayn** Çift açı 90°

**Teslimat kapsamı** Gövde (somun ve yüzüksüz)

**Malzeme** Çelik

**Yüzey koruması** galvaniz kaplı



## Açıklama

Montaj, Basınç Değeri ve izin verilen Çalışma Sıcaklıkları ile ilgili Bilgiler için Lütfen Boru Bağlantı Teknik Bilgilerine Bakınız.

## Ürün

Tanım	Tip	Çalışma basıncı bar	Ø d2 (mm)	G1	L1 (mm)	L2 (mm)	L3 (mm)	L4 (mm)	L6 (mm)	SW (mm)
DG D NW 08 HS H	S	PN 400	12	M 20 x 1,5	28	20,5	28	20,5	32	32
DG D NW 13 HS H	S	PN 400	16	M 24 x 1,5	34	25,5	34	25,5	40	40
DG D NW 16 HS H	S	PN 250	20	M 30 x 2	38	27,5	38	27,5	45	45
DG D NW 20 HS H	S	PN 250	25	M 36 x 2	45	33,0	45	33,0	55	55
DG D NW 25 HS H	S	PN 250	30	M 42 x 2	52	38,5	52	38,5	65	65
DG D NW 32 HS H	S	PN 250	38	M 52 x 2	59	43,0	59	43,0	75	75

Model: LL = Çok hafif L = Hafif S = Ağır - PN=Çalışma Basıncı PB=Patlama Basıncı - çap d2 = Boru dış çapı