

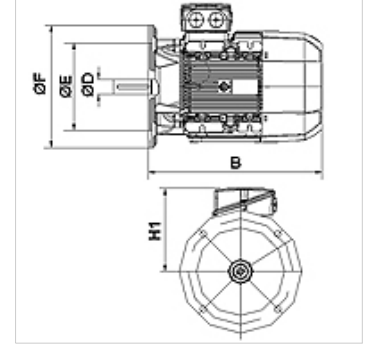
HK B5 400/690V IE2

Elektrik motoru B5 400/690V IE2

HANSA FLEX

Özellikler

Model	Yapı şekli B5 ayaksız
Koruma sınıfı	IP 55
Ortam sıcaklığı	-20 °C ile +40 °C arası
Malzeme	Mahfaza: Alüminyum Mahfaza: Gri döküm (HK160M4B354-6IE2 ve sonrası)



Açıklama

Kendiliğinden soğutmalı sincap kafesli enerji tasarrufu motorları
Yüksek Verim IE2 - IEC60034-30:2008
Ölçüm gerilimi 400/690V 50Hz, 460V 60Hz; 4 kutuplu
Gerilim toleransı +/- %5
11kW ve üstü, artı Isı koruması (PTC soğuk iletkeni)

Ürün

Tanım	n 50 Hz (rpm)	n 60 Hz (rpm)	P 50 Hz (kW)	P 60 Hz (kW)	I 50 Hz (A)	LF 50 Hz	H1 (mm)	B (mm)	Ø D mil (mm)	Ø E (mm)	Ø F (mm)	η (IE2) %	Ağırlık (kg)
HK 112M4 B5 4-6 IE2	1460	1760	4,00	4,60	8,20	0,81	177	375	28	180	250	85,5	29,0
HK 132SB4 B5 4-6 IE2	1460	1760	5,50	6,30	11,20	0,80	202	390	38	230	300	87,7	42,0

P 50 Hz = nominal output at 400 V/50 Hz – P 60 Hz = 400 V/60 Hz için nominal kapasite – n 50 Hz = 400 V/50 Hz için nominal devir sayısı – n 60 Hz = 400 V/60 Hz için nominal devir sayısı – I 50 Hz = 400 V/50 Hz için nominal akım – LF 50 Hz = Güç faktörü, cos phi, 50 Hz – η (IE2) = IE2'ye göre % olarak etki derecesi (tam yükte)