

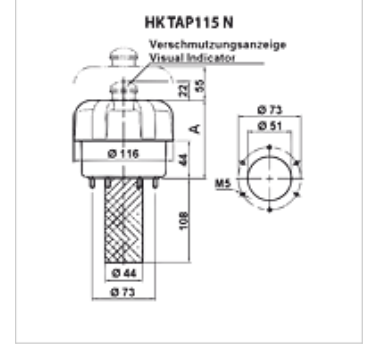
# HK TAP 115

Depo Havalandırma ve Doldurma Filtresi

**HANSA FLEX**

## Özellikler

<b>Model</b>	Depoya flanş bağlantısı, doldurma elekli kirlenme göstergesiyle
<b>Sıcaklık min.</b>	-25 °C
<b>Sıcaklık max.</b>	100 °C
<b>Malzeme</b>	Plastik kapak Conta: NBR Çelik elek
<b>Hava miktarı</b>	max. 1600 l/min - for HK TAP115 1 max. 2100 l/min - for HK TAP115 2



## Açıklama

belirtilen filtre hassasiyeti, hava filtresi için geçerlidir

## Açıklama

Büyük hacim akışları veya depo hacminde hızlı değişiklikler olan sistemlerdeki hidrolik deponun havalandırılması içindir.

## Ürün

Tanım	Filtre hassasiyeti ( $\mu\text{m}$ )	Hava miktarı (L/min)	A (mm)	Sabitleme	L (mm)	Delik çemberi (mm)	$\varnothing$ A (mm)	Depo deliği	Ağırlık (kg)
HK TAP115 1 F A03 A1B	3	1600	91	6 x M5	108,0	73	116,00	51 mm	0,46
HK TAP115 2 F A03 A1B	3	2150	155	6 x M5	108,0	73	116,00	51 mm	0,60

## Aksesuar

HK A115 Doldurma ve Havalandırma Filtresi TAP için Filtre Parçası