

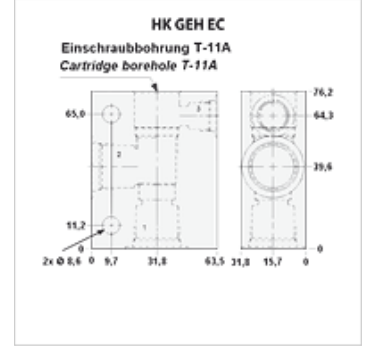
# HK GEH EC

Ventilgehäuse für Cartridgeventile T-11A

**HANSA FLEX**

## Özellikler

|                        |                    |
|------------------------|--------------------|
| <b>Malzeme</b>         | Alüminyum<br>Çelik |
| <b>Çalışma basıncı</b> | up to 350 bar      |



## Ürün

| Tanım    | Bağlantı 1,3 | Bağlantı 3 | Çalışma basıncı bar | Valf deliği | Malzeme   | Valf tipi için    | Ağırlık (kg) |
|----------|--------------|------------|---------------------|-------------|-----------|-------------------|--------------|
| HK ECU   | G 3/8"       | G 1/4"     | maks. 210bar        | T-11A       | Alüminyum | HK CBCA / HK CKBK | 0,5          |
| HK ECU S | G 3/8"       | G 1/4"     | maks. 350bar        | T-11A       | Çelik     | HK CBCA / HK CKBK | 1,4          |

## aşağıdaki ürünlerin aksesuarıdır

|           |                       |
|-----------|-----------------------|
| HK CB L   | Sarkma freni valfi CB |
| HK CK XCN | Geri tepme valfi CK   |