

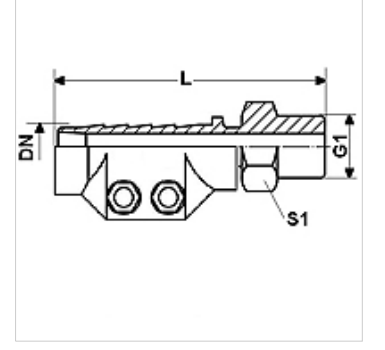
DAMPF HR VA

Buhar Armatürleri HR, İle Sıkıştırma Kabı, Paslanmaz Çelik

HANSA FLEX

Özellikler

Kullanım Alanı	Sıcak su veya doymuş buhar uygulamaları
Bağlantı 1	BSPT dış dış konik
Sızdırmazlık şekli 1	düzalın
Çalışma basıncı	maks. 18 bar
Kısaltma	AGR Yassı
Standart	DIN EN 14423 Dişli normu ISO 228/DIN 2999
Teslimat kapsamı	sıkıştırma kaplı
Sıcaklık sahası	Maks. +210 °C doymuş buhar Maks. +120 °C ısıtma suyu
Malzeme	Paslanmaz çelik Paslanmaz çelikten sıkıştırma kapları



Ürün

Tanım	DN	Boyut	İnç	G1	L (mm)	Gerdirme alanı (mm)	S1 (mm)
DAMPF 13 HR VA	12	8	1/2"	G 1/2" -14	95,0	24 - 26	22
DAMPF 19 HR VA	19	12	3/4"	G 3/4" -14	95,0	32 - 34	27
DAMPF 25 HR VA	25	16	1"	G 1" -11	100,0	39 - 41	36
DAMPF 32 HR VA	31	20	1.1/4"	G 1.1/4" -11	105,0	47 - 50	46
DAMPF 38 HR VA	38	24	1.1/2"	G 1.1/2" -11	125,0	53 - 56	50
DAMPF 50 HR VA	51	32	2"	G 2" -11	140,0	67 - 69	60

DN = Nominal çap, nominal genişlik

Ürün türleri

DAMPF AR	Buhar Armatürleri AR, İle Sıkıştırma Kabı, çelik, Çelik
DAMPF AR MG	Buhar Armatürleri AR, İle Sıkıştırma Kabı, Pirinç, Pirinç