

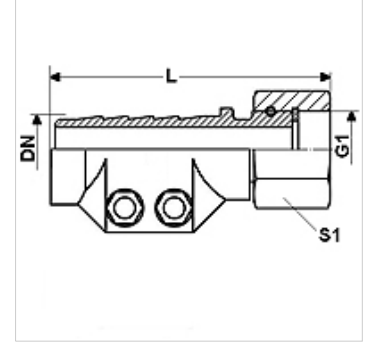
DAMPF AR MG

Buhar Armatürleri AR, İle Sıkıştırma Kabı, Pirinç

HANSA FLEX

Özellikler

Kullanım Alanı	Sıcak su veya doymuş buhar uygulamaları
Bağlantı 1	BSP Somunlu
Sızdırmazlık şekli 1	düzalın
Çalışma basıncı	maks. 18 bar
Kısaltma	DKR Yassı
Standart	DIN EN 14423 Dişli normu ISO 228/DIN 2999
Teslimat kapsamı	sıkıştırma kaplı ve contalı
Sıcaklık sahası	Maks. +210 °C doymuş buhar Maks. +120 °C ısıtma suyu
Malzeme	Pirinç Preslenmiş pirinç sıkıştırma kapları



Ürün

Tanım	DN	Boyut	İnç	G1	L (mm)	Gerdirme alanı (mm)	S1 (mm)
DAMPF 13 AR MG	12	8	1/2"	G 1/2" -14	88,0	24 - 26	27
DAMPF 19 AR MG	19	12	3/4"	G 3/4" -14	92,0	32 - 34	32
DAMPF 25 AR MG	25	16	1"	G 1" -11	93,0	39 - 41	41
DAMPF 32 AR MG	31	20	1.1/4"	G 1.1/4" -11	97,5	47 - 50	-
DAMPF 38 AR MG	38	24	1.1/2"	G 1.1/2" -11	120,0	53 - 56	55
DAMPF 50 AR MG	51	32	2"	G 2" -11	131,0	67 - 69	70

DN = Nominal çap, nominal genişlik

Ürün türleri

DAMPF AR	Buhar Armatürleri AR, İle Sıkıştırma Kabı, çelik, Çelik
DAMPF AR VA	Buhar Armatürleri AR, İle Sıkıştırma Kabı, Paslanmaz Çelik, Paslanmaz çelik