

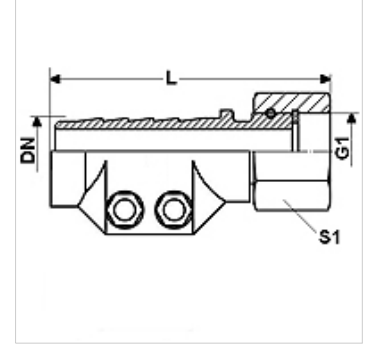
# DAMPF AR VA

Buhar Armatürleri AR, İle Sıkıştırma Kabı, Paslanmaz Çelik

**HANSA FLEX**

## Özellikler

<b>Kullanım Alanı</b>	Sıcak su veya doymuş buhar uygulamaları
<b>Bağlantı 1</b>	BSP Somunlu
<b>Sızdırmazlık şekli 1</b>	düzalın
<b>Çalışma basıncı</b>	maks. 18 bar
<b>Kısaltma</b>	DKR Yassı
<b>Standart</b>	DIN EN 14423 Dişli normu ISO 228/DIN 2999
<b>Teslimat kapsamı</b>	sıkıştırma kaplı ve contalı
<b>Sıcaklık sahası</b>	Maks. +210 °C doymuş buhar Maks. +120 °C ısıtma suyu
<b>Malzeme</b>	Paslanmaz çelik Paslanmaz çelikten sıkıştırma kapları



## Ürün

Tanım	DN	Boyut	İnç	G1	L (mm)	Gerdirme alanı (mm)	S1 (mm)
DAMPF 13 AR VA	12	8	1/2"	G 1/2" -14	88,0	24 - 26	27
DAMPF 19 AR VA	19	12	3/4"	G 3/4" -14	92,0	32 - 34	32
DAMPF 25 AR VA	25	16	1"	G 1" -11	93,0	39 - 41	41
DAMPF 32 AR VA	31	20	1.1/4"	G 1.1/4" -11	97,5	47 - 50	-
DAMPF 38 AR VA	38	24	1.1/2"	G 1.1/2" -11	120,0	53 - 56	55
DAMPF 50 AR VA	51	32	2"	G 2" -11	131,0	67 - 69	70

DN = Nominal çap, nominal genişlik

## Ürün türleri

<b>DAMPF AR</b>	Buhar Armatürleri AR, İle Sıkıştırma Kabı, çelik, Çelik
<b>DAMPF AR MG</b>	Buhar Armatürleri AR, İle Sıkıştırma Kabı, Pirinç, Pirinç