

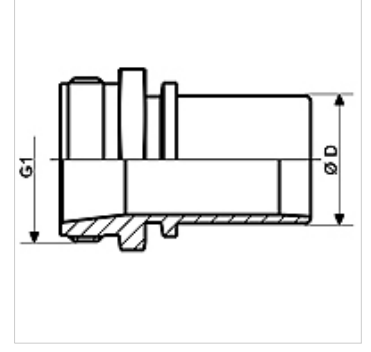
TW-TG MG

Tanker Armatürü, Piriç

HANSA FLEX

Özellikler

| | |
|-----------------------|------------------------|
| Kullanım Alanı | Tank arabası |
| Bağlantı 1 | Hortum bağlantı |
| Bağlantı 2 | BSP dış diş silindirik |
| Model | koruma demetli |
| Standart | DIN EN 14 420-5 |
| Malzeme | Piriç |



Ürün

| Tanım | DN* | Ø D (mm) | G1 | Maks. çalışma basıncı (bar) |
|-----------------|-----|----------|--------------|-----------------------------|
| TW-TG 12 13 MG | 13 | 13,4 | G 1/2" -14 | 16 |
| TW-TG 34 19 MG | 19 | 19,4 | G 3/4" -14 | 16 |
| TW-TG 10 19 MG | 19 | 19,4 | G 1" -11 | 16 |
| TW-TG 10 25 MG | 25 | 25,4 | G 1" -11 | 16 |
| TW-TG 114 32 MG | 31 | 32,4 | G 1.1/4" -11 | 16 |
| TW-TG 112 35 MG | 35 | 35,0 | G 1.1/2" -11 | 16 |
| TW-TG 112 38 MG | 38 | 38,4 | G 1.1/2" -11 | 16 |
| TW-TG 20 38 MG | 38 | 38,4 | G 2" -11 | 16 |
| TW-TG 20 50 MG | 50 | 50,4 | G 2" -11 | 16 |
| TW-TG 212 63 MG | 63 | 63,4 | G 2.1/2" -11 | 16 |
| TW-TG 30 75 MG | 75 | 75,4 | G 3" -11 | 16 |
| TW-TG 30 80 MG | 80 | 80,4 | G 3" -11 | 16 |
| TW-TG 40 100 MG | 100 | 100,4 | G 4" -11 | 16 |

DN = Nominal çap, nominal genişlik

Ürün türleri

TW-TG VA Tanker Armatürü, Paslanmaz Çelik, Paslanmaz çelik

Aksesuar

| | |
|-----------|---|
| KS AL | Sıkıştırma Kabı, Alüminyum |
| KS FIX AL | Pimle Bağlama için Sıkıştırma Kabı, Alüminyum |

aşağıdaki ürünlerin aksesuarıdır

| | |
|-------|-------------------------|
| TW | Tanker Hortumu |
| TW OW | Sarmasız Tanker Hortumu |