

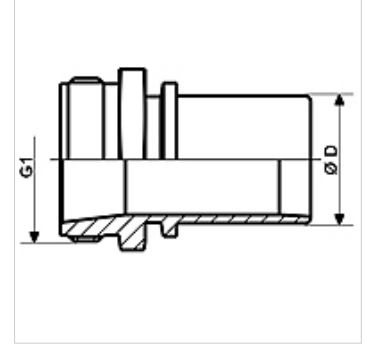
# TW-TG VA

Tanker Armatürü, Paslanmaz Çelik

**HANSA FLEX**

## Özellikler

|                       |                        |
|-----------------------|------------------------|
| <b>Kullanım Alanı</b> | Tank arabası           |
| <b>Bağlantı 1</b>     | Hortum bağlantı        |
| <b>Bağlantı 2</b>     | BSP dış diş silindirik |
| <b>Model</b>          | koruma demetli         |
| <b>Standart</b>       | DIN EN 14 420-5        |
| <b>Malzeme</b>        | Paslanmaz çelik        |



## Ürün

| Tanım           | DN* | Ø D (mm) | G1           | Maks. çalışma basıncı (bar) |
|-----------------|-----|----------|--------------|-----------------------------|
| TW-TG 12 13 VA  | 13  | 13,4     | G 1/2" -14   | 16                          |
| TW-TG 34 19 VA  | 19  | 19,4     | G 3/4" -14   | 16                          |
| TW-TG 10 25 VA  | 25  | 25,4     | G 1" -11     | 16                          |
| TW-TG 114 32 VA | 31  | 32,4     | G 1.1/4" -11 | 16                          |
| TW-TG 112 38 VA | 38  | 38,4     | G 1.1/2" -11 | 16                          |
| TW-TG 20 50 VA  | 50  | 50,4     | G 2" -11     | 16                          |
| TW-TG 212 63 VA | 63  | 63,4     | G 2.1/2" -11 | 16                          |
| TW-TG 30 63 VA  | 63  | 63,4     | G 3" -11     | 16                          |
| TW-TG 30 75 VA  | 75  | 75,4     | G 3" -11     | 16                          |
| TW-TG 30 80 VA  | 80  | 80,4     | G 3" -11     | 16                          |
| TW-TG 40 100 VA | 100 | 100,4    | G 4" -11     | 16                          |

DN = Nominal çap, nominal genişlik

## Ürün türleri

TW-TG MG Tanker Armatürü, Pirinç, Pirinç

## Aksesuar

|                  |   |
|------------------|---|
| <b>KS AL</b>     | Sıkıştırma Kabı, Alüminyum                    |
| <b>KS FIX AL</b> | Pimle Bağlama için Sıkıştırma Kabı, Alüminyum |

## aşağıdaki ürünlerin aksesuarıdır

|              |                         |
|--------------|-------------------------|
| <b>TW</b>    | Tanker Hortumu          |
| <b>TW OW</b> | Sarmasız Tanker Hortumu |