

TW-T MG

Tanker Armatürü, Piriç

HANSA FLEX

Özellikler

Kullanım Alanı Tank arabası

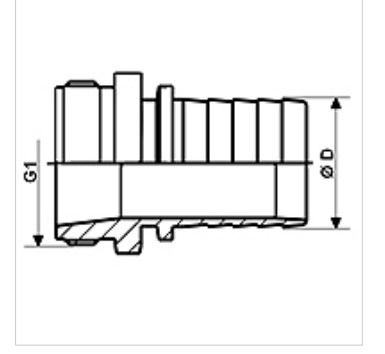
Bağlantı 1 Hortum bağlantı

Bağlantı 2 BSP dış diş silindirik

Model koruma demetli

Standart DIN EN 14 420-5

Malzeme Piriç



Ürün

Tanım	DN*	Ø D (mm)	G1	Maks. çalışma basıncı (bar)
TW-T 12 13 MG	13	13,4	G 1/2" -14	16
TW-T 34 19 MG	19	19,4	G 3/4" -14	16
TW-T 10 25 MG	25	25,4	G 1" -11	16
TW-T 114 32 MG	31	32,4	G 1.1/4" -11	16
TW-T 112 38 MG	38	38,4	G 1.1/2" -11	16
TW-T 20 50 MG	50	50,4	G 2" -11	16
TW-T 212 63 MG	63	63,4	G 2.1/2" -11	16
TW-T 30 75 MG	75	75,4	G 3" -11	16
TW-T 40 100 MG	100	100,4	G 4" -11	16

DN = Nominal çap, nominal genişlik

Aksesuar

KS AL Sıkıştırma Kabı, Alüminyum

KS FIX AL Pimle Bağlama için Sıkıştırma Kabı, Alüminyum

aşağıdaki ürünlerin aksesuarıdır

TW Tanker Hortumu

TW OW Sarmasız Tanker Hortumu