

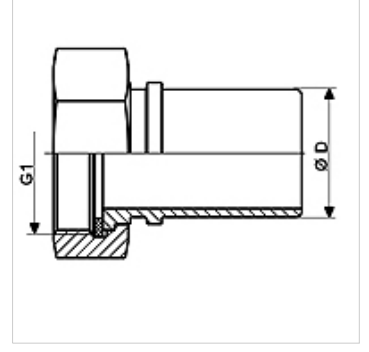
TW-TUEG MG

Tanker Armatürü, Pirinç

HANSA FLEX

Özellikler

Kullanım Alanı	Tank arabası
Bağlantı 1	Hortum bağlantı
Bağlantı 2	BSP Somunlu
Sızdırmazlık şekli 2	düzalın
Model	koruma demetli
Standart	DIN EN 14 420-5
Teslimat kapsamı	ve PUR yassı conta
Malzeme	Pirinç



Ürün

Tanım	DN*	Ø D (mm)	G1	Maks. çalışma basıncı (bar)
TW-TUEG 12 13 MG	13	13,4	G 1/2" -14	16
TW-TUEG 34 19 MG	19	19,4	G 3/4" -14	16
TW-TUEG 10 25 MG	25	25,4	G 1" -11	16
TW-TUEG 114 32 MG	32	32,4	G 1.1/4" -11	16
TW-TUEG 112 35 MG	35	35,0	G 1.1/2"	16
TW-TUEG 112 38 MG	38	38,4	G 1.1/2"	16
TW-TUEG 20 38 MG	38	38,4	G 2" -11	16
TW-TUEG 20 50 MG	50	50,4	G 2" -11	16
TW-TUEG 212 63 MG	63	63,4	G 2.1/2" -11	16
TW-TUEG 30 75 MG	75	75,4	G 3" -11	16
TW-TUEG 40 100 MG	100	100,4	G 4" -11	16

DN = Nominal çap, nominal genişlik

Ürün türleri

TW-TUEG VA Tanker Armatürü, Paslanmaz Çelik, Paslanmaz çelik

Aksesuar

KS AL	Sıkıştırma Kabı, Alüminyum
KS FIX AL	Pimle Bağlama için Sıkıştırma Kabı, Alüminyum

aşağıdaki ürünlerin aksesuarıdır

TW	Tanker Hortumu
TW OW	Sarmasız Tanker Hortumu