

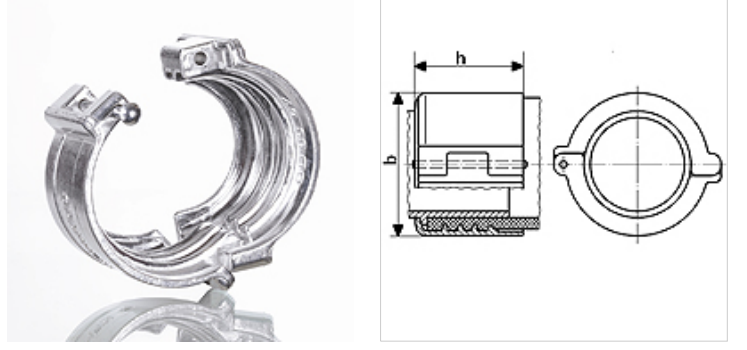
KS FIX AL

Pimle Bağlama için Sıkıştırma Kabı, Alüminyum

HANSA FLEX

Özellikler

Kullanım Alanı	Sıkıştırma kabı armatürleri için hortum bağlantısı
Model	Sıkıştırma kabı
Model özelliği	Pimle bağlama için
Malzeme	Alüminyum



Ürün

Tanım	Hortum için	Gerdirme alanı (mm)	Maks. çalışma basıncı (bar)	b (mm)	h (mm)
KS 36-39 FIX AL	25 x 6	36 - 39	16	58	46
KS 43-46 FIX AL	32 x 6	43 - 46	16	66	48
KS 50-53 FIX AL	38 x 6,5	50 - 53	16	73	52
KS 63-67 FIX AL	50 x 8	63 - 67	16	89	56
KS 89-94 FIX AL	75 x 8	89 - 94	16	118	76