

# PA 700 SF 45 PLUS

Pres Armatür, SFL 45° Açı

**HANSA FLEX**

## Özellikler

**Kullanım Alanı** HD 700 PLUS Hortumları için Presarmatür

**Bağlantı 1** SAE flanş bağlantısı 3000 PSI

**Sızdırmazlık şekli 1** SF-O-Ringli ve düz alınlı

**Kısaltma** SFL

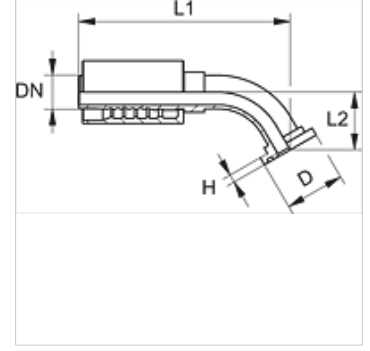
**Standart** SAE J518  
ISO 6162-1

**Bağlama** Atma Emniyetli (Interlock)

**Teslimat kapsamı** Pres Nipel + Kabuk

**Malzeme** Çelik

**Yüzey koruması** galvaniz kaplı



## Ürün

Tanım	DN	Boyut	İnç	Flanş büyüklüğü	TR (mm)	H (mm)	L1 (mm)	L2 (mm)
PA 720 SF 25 45 PLUS	19	12	3/4"	1"	44,5	8,1	160,6	32,0
PA 732 SF 45 PLUS	31	20	1.1/4"	1.1/4"	50,8	8,1	226,7	60,0
PA 750 SF 45 PLUS	50	32	2"	2"	71,4	8,1	242,3	53,3