

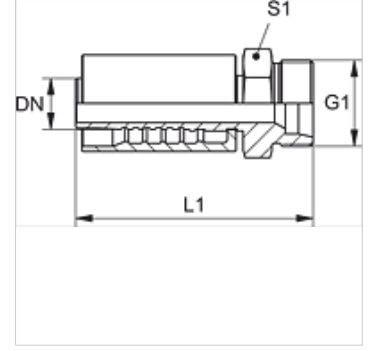
# PA 700 HS PLUS

Pres Armatür, CES

**HANSA FLEX**

## Özellikler

<b>Kullanım Alanı</b>	HD 700 PLUS Hortumları için Presarmatür
<b>Bağlantı 1</b>	metrik dış diş, silindirik
<b>Sızdırmazlık şekli 1</b>	24° içe havşalı
<b>Kısaltma</b>	CES
<b>Standart</b>	ISO 8434-1
<b>Bağlama</b>	Atma Emniyetli (Interlock)
<b>Teslimat kapsamı</b>	Pres Nipel + Kabuk
<b>Malzeme</b>	Çelik
<b>Yüzey koruması</b>	galvaniz kaplı



## Ürün

Tanım	DN	Boyut	İnç	Tip	G1	Borunun dış çapı için (mm)	L1 (mm)	S1
PA 720 HS PLUS	19	12	3/4"	S	M 36 x 2	25	88,4	41
PA 732 HS PLUS	31	20	1.1/4"	S	M 52 x 2	38	124,4	55