

PA 700 SK6 30 PLUS

Pres Armatür, SK6 Açı 30°

HANSA FLEX

Özellikler

Kullanım Alanı HD 700 PLUS Hortumları için Presarmatür

Bağlantı 1 SAE flanş bağlantısı 6000 PSI

Sızdırmazlık şekli 1 SF-O-Ringli ve düz alınlı

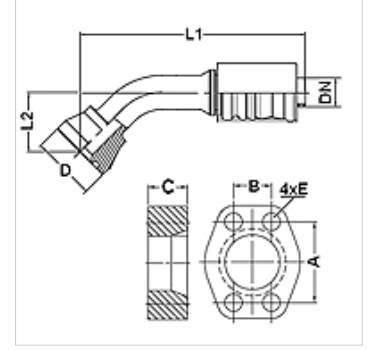
Bağlama Atma Emniyetli (Interlock)

Teslimat kapsamı Pres Nipel + Kabuk

Ek Bilgi cone SAE fitting

Malzeme Çelik

Yüzey koruması galvaniz kaplı



Ürün

Tanım	DN	Boyut	İnç	Flanş büyüklüğü	TR (mm)	M metr.	L1 (mm)	L2 (mm)	A (mm)	B (mm)	C (mm)	E (mm)
PA 725 SK6 32 30 PLUS	25	16	1"	1.1/4"	57,4		194,0	31,3	66,6	31,8	32,0	15
PA 732 SK6 40 30 PLUS	31	20	1.1/4"	1.1/2"	68,4		247,0	25,5	79,3	36,5	40,0	17
PA 740 SK6 30 PLUS	38	24	1.1/2"	1.1/2"	68,4		279,0	50,0	79,3	36,5	40,0	17
PA 750 SK6 30 PLUS	51	32	2"	2"	83,5		297,0	55,0	96,8	44,5	50,0	21

Aksesuar

FS SAE ve ISO flanş contası

SCHRAUBE M Alyan Cıvata

SCHRAUBE M VZ Alyan Cıvata