

PA 700 SK6 135 PLUS

Pres Armatür, SK6 Aç 135°

HANSA FLEX

Özellikler

Kullanım Alanı HD 700 PLUS Hortumları için Presarmatür

Bağlantı 1 SAE flanş bağlantısı 6000 PSI

Sızdırmazlık şekli 1 SF-O-Ringli ve düz alınlı

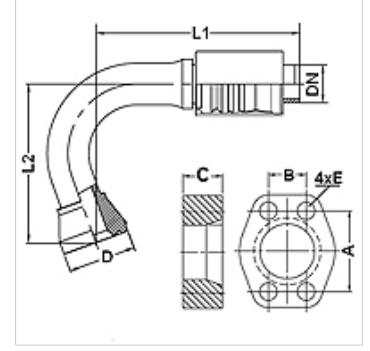
Bağlama Atma Emniyetli (Interlock)

Teslimat kapsamı Pres Nipel + Kabuk

Ek Bilgi cone SAE fitting

Malzeme Çelik

Yüzey koruması galvaniz kaplı



Ürün

Tanım	DN	Boyut	İnç	Flanş büyüklüğü	M metr.	L1 (mm)	L2 (mm)	A (mm)	B (mm)	C (mm)	E (mm)
PA 732 SK6 135 PLUS	31	20	1.1/4"	1.1/4"		122,7	141,2	66,6	31,8	32,0	15

Aksesuar

FS SAE ve ISO flanş contası

SCHRAUBE M Alyan Cıvata

SCHRAUBE M VZ Alyan Cıvata