

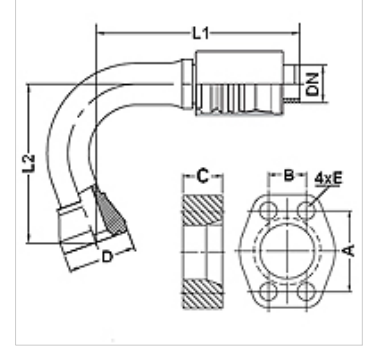
PA 700 SK6 110 PLUS

Pres Armatür, SK6 Açı 110°

HANSA FLEX

Özellikler

Kullanım Alanı	HD 700 PLUS Hortumları için Presarmatür
Bağlantı 1	SAE flanş bağlantısı 6000 PSI
Sızdırmazlık şekli 1	SF-O-Ringli ve düz alınlı
Bağlama	Atma Emniyetli (Interlock)
Teslimat kapsamı	Pres Nipel + Kabuk
Ek Bilgi	cone SAE fitting
Malzeme	Çelik
Yüzey koruması	galvaniz kaplı



Ürün

Tanım	DN	Boyut	İnç	Flanş büyüklüğü	TR (mm)	M metr.	L1 (mm)	L2 (mm)	A (mm)	B (mm)	C (mm)	E (mm)
PA 740 SK6 110 PLUS	38	24	1.1/2"	1.1/2"	68,4		205,0	160,0	79,3	36,5	40,0	17
PA 740 SK6 50 110 PLUS	38	24	1.1/2"	2"	83,5		202,0	187,0	96,8	44,5	50,0	21

Aksesuar

FS	SAE ve ISO flanş contası
SCHRAUBE M	Alyan Cıvata
SCHRAUBE M VZ	Alyan Cıvata