

# PA 700 SK6 75 PLUS

Pres Armatür, SK6 Açı 75°

**HANSA FLEX**

## Özellikler

**Kullanım Alanı** HD 700 PLUS Hortumları için Presarmatür

**Bağlantı 1** SAE flanş bağlantısı 6000 PSI

**Sızdırmazlık şekli 1** SF-O-Ringli ve düz alınlı

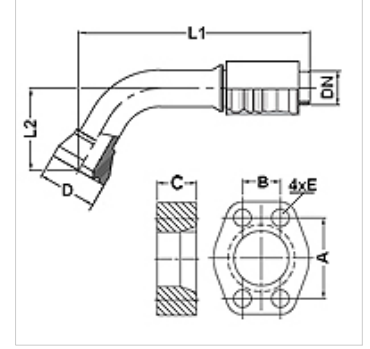
**Bağlama** Atma Emniyetli (Interlock)

**Teslimat kapsamı** Pres Nipel + Kabuk

**Ek Bilgi** cone SAE fitting

**Malzeme** Çelik

**Yüzey koruması** galvaniz kaplı



## Ürün

Tanım	DN	Boyut	İnç	Flanş büyüklüğü	TR (mm)	M metr.	L1 (mm)	L2 (mm)	A (mm)	B (mm)	C (mm)	E (mm)
PA 750 SK6 75 PLUS	51	32	2"	2"	83,5		289,6	155,0	96,8	44,5	50,0	21

## Aksesuar

**FS** SAE ve ISO flanş contası

**SCHRAUBE M** Alyan Cıvata

**SCHRAUBE M VZ** Alyan Cıvata