

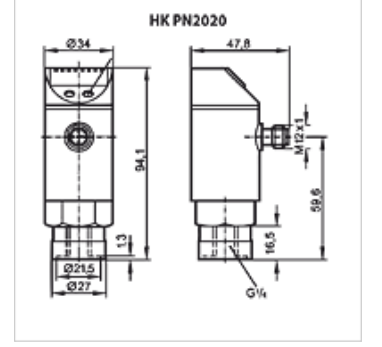
HK PN2020

Basınç sensörü regülatörü PN2020

HANSA FLEX

Özellikler

İşletme ısı derecesi max.	80 °C
Bağlantı	G 1/4" iç mil
İşletim gerilimi	24 V DC
Elektrik bağlantısı	Yuvarlak fiş bağlantısı M 12 x 1, 4 kutuplu
Malzeme	Mahfaza: Paslanmaz çelik V2A Maddelere temas eden parçalar: Paslanmaz çelik V2A
Teslimat kapsamı	Fişsiz
Güvenlik sınıfı	IP 65



Açıklama

Basınç şalteri, basınç sensörü ve LED göstergesi ile kompakt birim
Çıkış: 2x PNP (serbest programlanabilir, açıcı/kapatici, pencere/histerez)
1 çıkış, analog çıkış olarak ayarlanabilir (0-10V / 4-20mA, ölçeklendirilebilir 1:4)
Son değerden $\pm 0,5$ % hassasiyet
Min / Maks. değer deposu

Ürün

Tanım	Ölçme alanı	Ağırlık (kg)
HK PN2020 PN400 SBR	0 ila 400 bar	0,3

Aksesuar

HK DSR 4POL	Açı fişi M12 4 kutuplu, kablolu
-------------	---------------------------------