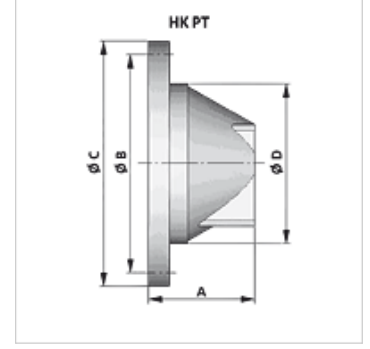
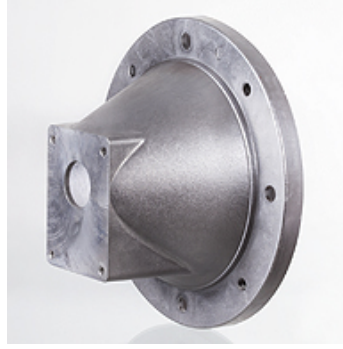


Özellikler

| | |
|-----------------|---|
| Model | Kavrama HK SPIDEX Z ile birleştirilebilir |
| Malzeme | Alüminyum |
| Kullanım | Avrupa standardı BG 0 ila BG 3 için |



Açıklama

Motor ve pompa mili için merkezleme

Ürün

| Tanım | A (mm) | Ø B (mm) | Ø C (mm) | Ø D (mm) | Pompa bağlantısı flanş | Pompa | Motor | Ağırlık (kg) |
|-------------------------|-----------|-------------|-------------|-------------|------------------------|----------------|-----------|-----------------|
| HK PT RV 160 70 468 | 70,00 | 130 | 160 | 110 | İki delikli flanş 66 | BG0 / mil sil. | BG71 | 0,5 |
| HK PT RV 160 80 448 ZFV | 80,00 | 130 | 160 | 110 | 71,9 x 52,4 | BG1 / mil 1:8 | BG71 | 0,5 |
| HK PT RV 200 80 468 | 80,00 | 165 | 200 | 145 | İki delikli flanş 66 | BG0 / mil sil. | BG80 | 0,7 |
| HK PT RV 200 80 448 | 80,00 | 165 | 200 | 145 | 71,9 x 52,4 | BG1 / mil 1:8 | BG80 | 0,7 |
| HK PT RV 200 90 448 | 90,00 | 165 | 200 | 145 | 71,9 x 52,4 | BG1 / mil 1:8 | BG90 | 0,7 |
| HK PT RV 200 96 446 ZFV | 96,00 | 165 | 200 | 145 | 96,2 x 71,5 | BG2 / mil 1:8 | BG80/90 | 0,7 |
| HK PT RV 200 96 441 | 96,00 | 165 | 200 | 145 | 100 x 72 (Ø80) | BG2 / mil 1:5 | BG80/90 | 0,8 |
| HK PT RV 250 110 448 | 110,00 | 215 | 250 | 190 | 71,9 x 52,4 | BG1 / mil 1:8 | BG100/112 | 1,3 |
| HK PT RV 250 110 446 | 110,00 | 215 | 250 | 190 | 96,2 x 71,5 | BG2 / mil 1:8 | BG100/112 | 1,3 |
| HK PT RV 250 110 441 | 110,00 | 215 | 250 | 190 | 100 x 72 (Ø80) | BG2 / mil 1:5 | BG100/112 | 1,2 |
| HK PT RV 250 115 465 | 115,00 | 215 | 250 | 190 | 128 x 98 | BG3 / mil 1:8 | BG100/112 | 1,2 |
| HK PT RV 300 130 446 | 130,00 | 265 | 300 | 234 | 96,2 x 71,5 | BG2 / mil 1:8 | BG132 | 2,0 |
| HK PT RV 300 130 441 | 130,00 | 265 | 300 | 234 | 100 x 72 (Ø80) | BG2 / mil 1:5 | BG132 | 1,9 |
| HK PT RV 300 144 465 | 144,00 | 265 | 300 | 234 | 128 x 98 | BG3 / mil 1:8 | BG132 | 2,0 |
| HK PT RV 350 173 446 | 173,00 | 300 | 350 | 260 | 96,2 x 71,5 | BG2 / mil 1:8 | BG160 | 3,4 |
| HK PT RV 350 173 441 | 173,00 | 300 | 350 | 260 | 100 x 72 (Ø80) | BG2 / mil 1:5 | BG160 | 2,7 |
| HK PT RV 350 173 465 | 173,00 | 300 | 350 | 260 | 128 x 98 | BG3 / mil 1:8 | BG160/180 | 3,4 |

Aksesuar

| | |
|--------|-------------------------------|
| HK DRV | Kısma halkası |
| HK DPT | Pompa taşıyıcıları için conta |

Ek elemanlar

| | |
|--------|---|
| HK MPK | Pinyon pompaları için seçme tablosu motor pompaları kombinasyonları |
|--------|---|