

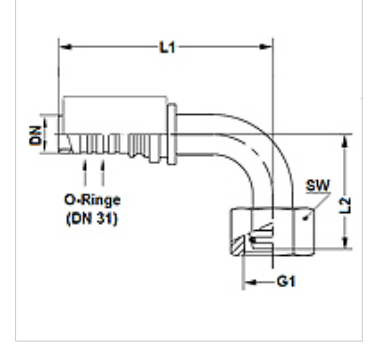
PA 800 AOS 90

Pres armatürü, DKOS W90°

HANSA FLEX

Özellikler

Kullanım Alanı	HD 800 Hortumları için Presarmatür
Bağlantı 1	metrik Somunlu
Sızdırmazlık şekli 1	O-Ringli 24° dışa havşalı
Standart	ISO 8434-1
Kısaltma	DKOS
Bağlama	Atma Emniyetli (Interlock)
Teslimat kapsamı	Pres Nipel + Kabuk
Malzeme	Çelik
Yüzey koruması	galvaniz kaplı



Açıklama

İyileştirilmiş bir yalıtım için armatür, 20 [DN31] boyunda 27,3mm x 2,4mm (malzemesi:EPDM) olan 2 conta halkasıyla işlenir. Böylece hortum, armatür bağlantısının sızıntı sınıfı 0 sızdırmazlığı elde edilir.

Ürün

Tanım	DN*	Boyut	İnç	G1	Borunun dış çapı için (mm)	L1 (mm)	L2 (mm)	S1	Çalışma basıncı (bar)	OR
PA 816 AOS 90	16	10	5/8"	M 30 x 2	20	99,2	61,5	36	500,0	17,5 x 2,5
PA 816 AOS 20 90	16	10	5/8"	M 36 x 2	25	-	65,0	46	500,0	20,0 x 2,5
PA 820 AOS 16 90	19	12	3/4"	M 30 x 2	20	110,4	54,0	36	420,0	17,5 x 2,5
PA 820 AOS 90	19	12	3/4"	M 36 x 2	25	124,8	65,0	46	500,0	20,0 x 2,5
PA 825 AOS 20 90	25	16	1"	M 36 x 2	25	144,2	74,0	41	420,0	20,0 x 2,5
PA 825 AOS 90	25	16	1"	M 42 x 2	30	155,6	76,0	50	500,0	25,0 x 2,5
PA 832 AOS 90	31	20	1.1/4"	M 52 x 2	38	185,0	89,0	60	500,0	33,0 x 2,5