

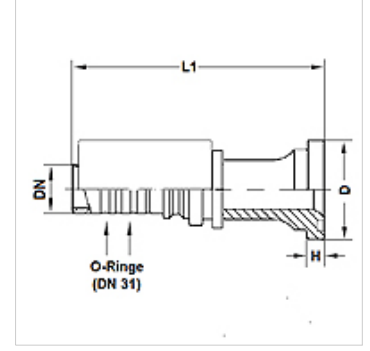
PA 800 SF6

Pres armatürü, SFS

HANSA FLEX

Özellikler

Kullanım Alanı	HD 800 Hortumları için Presarmatür
Bağlantı 1	SAE flanş bağlantısı 6000 PSI
Sızdırmazlık şekli 1	SF-O-Ringli ve düz alınlı
Standart	SAE J518 ISO 6162-2
Kısaltma	SFS
Bağlama	Atma Emniyetli (Interlock)
Teslimat kapsamı	Pres Nipel + Kabuk
Malzeme	Çelik
Yüzey koruması	galvaniz kaplı



Açıklama

İyileştirilmiş bir yalıtım için armatür, 20 [DN31] boyunda 27,3mm x 2,4mm (malzemesi:EPDM) olan 2 conta halkasıyla işlenir. Böylece hortum, armatür bağlantısının sızıntı sınıfı 0 sızdırmazlığı elde edilir.

Ürün

Tanım	DN	Boyut	İnç	Flanş büyüklüğü	TR (mm)	H (mm)	L1 (mm)	Çalışma basıncı (bar)
PA 820 SF6	19	12	3/4"	3/4"	41,3	8,8	110,6	500,0
PA 820 SF6 25	19	12	3/4"	1"	47,6	9,6	118,2	500,0
PA 825 SF6	25	16	1"	1"	47,6	9,6	134,0	500,0
PA 825 SF6 32	25	16	1"	1.1/4"	54,0	10,4	134,9	500,0
PA 832 SF6 25	31	20	1.1/4"	1"	47,6	9,6	166,4	500,0
PA 832 SF6	31	20	1.1/4"	1.1/4"	54,0	10,5	145,2	500,0