

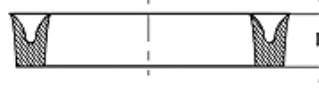
DUM

Somun Halkası, DUM

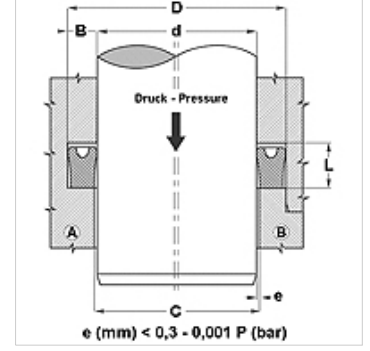
HANSA FLEX

Özellikler

Model	Somun halkası
Çalışma basıncı	maks. 120 bar
Kayma hızı max.	0,5 m/s
Model	Metrik ölçü birimleri
Sıcaklık min.	-30 °C
Sıcaklık max.	100 °C
Akışkanlar	Mineral yağlar Su-hava
Montaj	tek parçalı pistonlarda A çok parçalı pistonlarda B
Malzeme	Conta: 90° Shore A NBR
Uygulama	Hidrolik + pnömatik



Toleranz / Tolerance		
d	D	L
H8 / f7	H9	+0,5 0



Açıklama

Dimensions see page Rod seals ...

Açıklama

az sürtünmeli conta.
Basit çözüm.
direkler ve pistonlar için

Siparişe ilgili bilgiler

Çapı 20 ila 510 mm olan contaları kısa sürede imal edebiliriz.

Ürün

Tanım	TR (mm)	d (mm)	L (mm)	H (mm)
DUM 12 05	12	5	6,5	5,0