

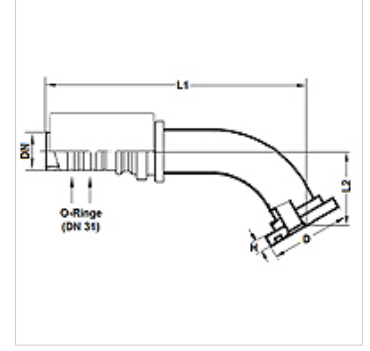
# PA 800 SF6 60

Pres armatürü, SFS W60°

**HANSA FLEX**

## Özellikler

<b>Kullanım Alanı</b>	HD 800 Hortumları için Presarmatür
<b>Bağlantı 1</b>	SAE flanş bağlantısı 6000 PSI
<b>Sızdırmazlık şekli 1</b>	SF-O-Ringli ve düz alınlı
<b>Standart</b>	SAE J518 ISO 6162-2
<b>Kısaltma</b>	SFS
<b>Bağlama</b>	Atma Emniyetli (Interlock)
<b>Teslimat kapsamı</b>	Pres Nipel + Kabuk
<b>Malzeme</b>	Çelik
<b>Yüzey koruması</b>	galvaniz kaplı



## Açıklama

İyileştirilmiş bir yalıtım için armatür, 20 [DN31] boyunda 27,3mm x 2,4mm (malzemesi:EPDM) olan 2 conta halkasıyla işlenir. Böylece hortum, armatür bağlantısının sızıntı sınıfı 0 sızdırmazlığı elde edilir.

## Ürün

Tanım	DN	Boyut	İnç	Flanş büyüklüğü	TR (mm)	H (mm)	L1 (mm)	L2 (mm)	Çalışma basıncı (bar)
PA 832 SF6 60	31	20	1.1/4"	1.1/4"	54,0	10,4	224,1	60,0	500,0