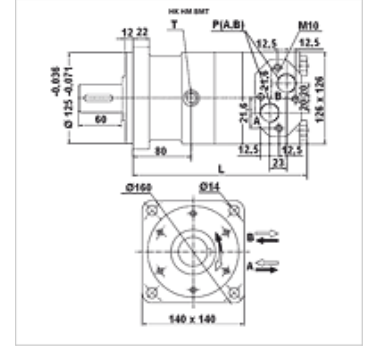


Özellikler

Bağlantı	Yağ bağlantıları: A + B = G 3/4"; sızan yağ = G 1/4"
Model	Economy variant / short shaft always connect drain line Four hole flange bolt circle 160 Mil Ø 40mm, uzunluk 60mm
Sızan yağ hattıyla giriş ve geri gidile basıncı max.	210 bar



Açıklama

Sızan yağ hattının genel bağlantısı tavsiye edilir!

Ürün

Tanım	Akış max. (L/min)	Yutma hacmi (cc)	Devir sayısı min. (rpm)	Devir sayısı max. (rpm)	Tork max. (N-m)	Basınç düşüşleri max. (bar)	Pmax. at 0-100 rpm (bar)	Pmax. at 100-300 rpm (bar)	Pmax. at 300 rpm (bar)	L (mm)	Ağırlık (kg)
HK HM BMT 160	100	158,8	10	625	450	200	75	40	20	210	20,3
HK HM BMT 200	125	200,8	10	625	560	200	75	40	20	215	20,8
HK HM BMT 250	125	252,2	10	500	710	200	75	40	20	220	21,4
HK HM BMT 315	125	317,5	10	280	900	200	75	40	20	227	22,4
HK HM BMT 400	125	401,6	10	305	1000	180	75	40	20	236	23,0
HK HM BMT 500	125	535,5	10	240	1120	160	75	40	-	255	24,0

max. pressure on shaft seal (without leak oil line) or pressure in leak oil line – Sürekli çalışma için tork değerleri ve basınç düşüşleri geçerlidir – pmax. = maks. basınç

Aksesuar

HK V0 590 Şok valfi

Yedek Parçalar

HK HM BM DS Hidrolik Planet Motoru CN için Conta Seti