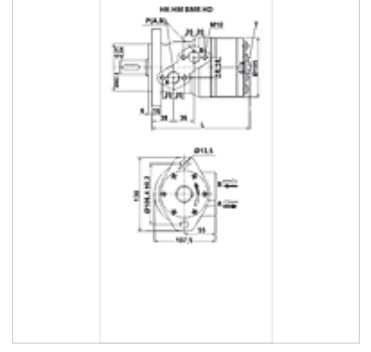


Özellikler

Bağlantı	Yağ bağlantıları: A + B = G 1/2"; sızan yağ = M14x1,5
Model	Economy variant Yüksek basınç contalı tip "HD" two hole flange bolt circle 106.4 Mil Ø 25mm
Sızan yağ hattıyla giriş ve geri gidile basınç max.	175 bar



Ürün

Tanım	Akış max. (L/min)	Yutma hacmi (cc)	Devir sayısı min. (rpm)	Devir sayısı max. (rpm)	Tork max. (N-m)	Basınç düşüşleri max. (bar)	Pmax. at 0-100 rpm (bar)	Pmax. at 100-300 rpm (bar)	Pmax. at 300-600 rpm (bar)	Pmax. at 600 rpm (bar)	L (mm)	Ağırlık (kg)
HK HM BMR 050 HD	40	51,7	10	775	93	140	150	75	50	20	139	6,5
HK HM BMR 080 HD	60	80,5	10	750	152	140	150	75	50	20	144	6,9
HK HM BMR 100 HD	60	100,5	10	600	194	140	150	75	50	20	148	7,0
HK HM BMR 125 HD	60	126,3	10	475	237	140	150	75	50	20	152	7,3
HK HM BMR 160 HD	60	160,8	10	375	300	140	150	75	50	20	158	7,5
HK HM BMR 200 HD	60	200,9	10	300	370	140	150	75	50	20	165	8,0
HK HM BMR 250 HD	60	252,6	10	240	370	110	150	75	-	-	174	8,5
HK HM BMR 315 HD	60	321,5	10	190	370	90	150	75	-	-	186	9,0
HK HM BMR 400 HD	60	401,9	10	160	370	70	150	75	-	-	200	11,0

max. pressure on shaft seal (without leak oil line) or pressure in leak oil line – Sürekli çalışma için tork değerleri ve basınç düşüşleri geçerlidir – pmax. = maks. basınç

Aksesuar

HK V0 590 Şok valfi

Yedek Parçalar

HK HM BM DS Hidrolik Planet Motoru CN için Conta Seti