

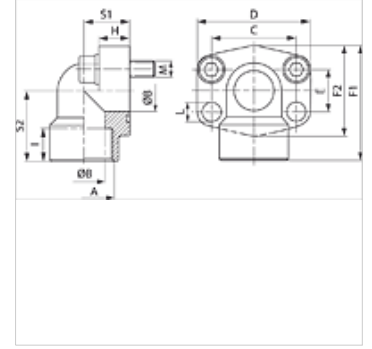
AFS 90 G (3000 PSI)

SAE vidalama flanşı, BSP, 90° açılı

HANSA FLEX

Özellikler

Basınç serisi	3000 psi
Standart	SAE J 518 C ISO 6162
Dizayn	90° Açılı
Model	SAE blok flanşı .
Sabitleme	Vida deliği
Teslimat kapsamı	sadece flanş
Malzeme	S355J2G3 (ST52.3)
Yüzey koruması	siyah yağlı



Açıklama

Verilen Maksimum Çalışma Basıncı, Flanşla İlgilidir! Gerçek Çalışma Basıncı, Boru (Et Kalınlığı) ve Borunun Kalitesi ile Belirlenir!
Tavsiye Edilen Civatalar, M (metr) veya M (unc) Sütunlarında Belirtilmiştir.

Ürün

Tanım	PB 10.9 (bar)	Model ebadı	A	Ø B (mm)	C (mm)	E (mm)	F1 (mm)	I (mm)	S1 (mm)	S2 (mm)	L (mm)	M metr.	M unc
AFS 80/90 G	350	1/2"	G 1/2" -14	13	38,1	17,5	60	19	20	37	9,0	M 8 x 30	5/16" x 1.1/4"
AFS 80/90 G 038	350	1/2"	G 3/8" -19	13	38,1	17,5	60	19	20	37	9,0	M 8 x 30	5/16" x 1.1/4"
AFS 100/90 G	350	3/4"	G 3/4" -14	19	47,6	22,2	63	19	24	38	11,0	M 10 x 35	3/8" x 1.1/2"
AFS 102/90 G	315	1"	G 1" -11	25	52,4	26,2	70	20	28	43	11,0	M 10 x 35	3/8" x 1.1/2"
AFS 104/90 G	250	1.1/4"	G 1.1/4" -11	32	58,7	30,2	85	22	34	51	11,5	M 10 x 40	7/16" x 1.1/2"
AFS 106/90 G	200	1.1/2"	G 1.1/2" -11	38	69,9	35,7	95	25	38	56	13,5	M 12 x 45	1/2" x 1.3/4"
AFS 108/90 G	200	2"	G 2" -11	51	77,8	42,9	110	28	42	65	13,5	M 12 x 45	5/8" x 2"

PN=Çalışma Basıncı PB=Patlama Basıncı

Ürün türleri

AFS 90 G M (3000 / 6000 PSI)	SAE Blok Flanşı, BSP, 90° Açılı, metrik vida setli ve o-ringli
AFS 90 G U (3000 / 6000 PSI)	SAE Blok Flanşı, BSP, 90° Açılı, UNC vida setli ve conta halkalı