

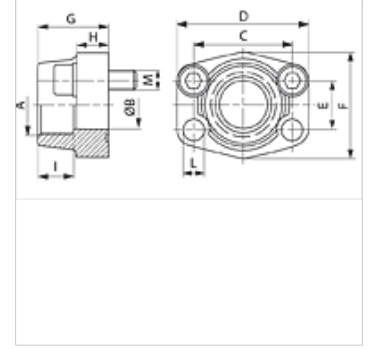
# AFS N (6000 PSI)

SAE vidalama flanşı, NPT

**HANSA FLEX**

## Özellikler

<b>Basınç serisi</b>	6000 psi
<b>Standart</b>	SAE J 518 C ISO 6162
<b>Dizayn</b>	düz
<b>Model</b>	SAE blok flanşı .
<b>Sabitleme</b>	Vida deliği
<b>Teslimat kapsamı</b>	sadece flanş
<b>Malzeme</b>	S355J2G3 (ST52.3)
<b>Yüzey koruması</b>	siyah yağlı



## Açıklama

Verilen Maksimum Çalışma Basıncı, Flanşla İlgilidir! Gerçek Çalışma Basıncı, Boru (Et Kalınlığı) ve Borunun Kalitesi ile Belirlenir!  
Tavsiye Edilen Civatalar, M (metr) veya M (unc) Sütunlarında Belirtilmiştir.

## Ürün

Tanım	PB 10.9 (bar)	Model ebadı	A	Ø B (mm)	C (mm)	TR (mm)	E (mm)	F (mm)	G (mm)	H (mm)	I (mm)	L (mm)	M metr.	M unc
AFS 401 N	400	1/2"	NPT 1/2" -14	13	40,5	54	18,2	46	36	16	19	9,0	M 8 x 30	5/16" x 1.1/4"
AFS 401 N 3/8	400	1/2"	NPT 3/8" -18	13	40,5	54	18,2	46	36	16	19	9,0	M 8 x 30	5/16" x 1.1/4"
AFS 402 N	400	3/4"	NPT 3/4" -14	19	50,8	71	23,8	55	35	21	22	11,0	M 10 x 35	3/8" x 1.1/2"
AFS 402 N 1/2	400	3/4"	NPT 1/2" -14	13	50,8	71	23,8	55	35	21	22	11,0	M 10 x 35	3/8" x 1.1/2"
AFS 403 N	400	1"	NPT 1" -11,5	25	57,2	81	27,8	65	42	25	24	13,0	M 12 x 45	7/16" x 1.3/4"
AFS 403 N 3/4	400	1"	NPT 3/4" -14	19	57,2	81	27,8	65	42	25	24	13,0	M 12 x 45	7/16" x 1.3/4"
AFS 404 N	400	1.1/4"	NPT 1.1/4" -11,5	32	66,7	95	31,8	78	45	27	25	*1	M 14 x 45	1/2" x 1.3/4"
AFS 404 N 1	400	1.1/4"	NPT 1" -11,5	25	66,7	95	31,8	78	45	27	25	*1	M 14 x 45	1/2" x 1.3/4"
AFS 405 N	400	1.1/2"	NPT 1.1/2"	38	79,4	112	36,5	94	50	30	28	17,0	M 16 x 50	5/8" x 2"
AFS 405 N 1 1/4	400	1.1/2"	NPT 1.1/4" -11,5	32	79,4	112	36,5	94	50	30	28	17,0	M 16 x 50	5/8" x 2"
AFS 406 N	400	2"	NPT 2" -11,5	51	96,8	134	44,5	114	65	37	30	21,0	M 20 x 65	3/4" x 2.1/2"
AFS 406 N 1 1/2	400	2"	NPT 1.1/2"	38	96,8	134	44,5	114	65	37	30	21,0	M 20 x 65	3/4" x 2.1/2"

PN=Çalışma Basıncı PB=Patlama Basıncı

\*1) = metrik vidalarda 15,0; UNC vidalarında 13,5

## Ürün türleri

<b>AFS N M (3000 / 6000 PSI)</b>	SAE Blok Flanşı, NPT, metrik vida setli ve o-ringli
<b>AFS N U (3000 / 6000 PSI)</b>	SAE Blok Flanşı, NPT, UNC vida setli ve conta halkalı