

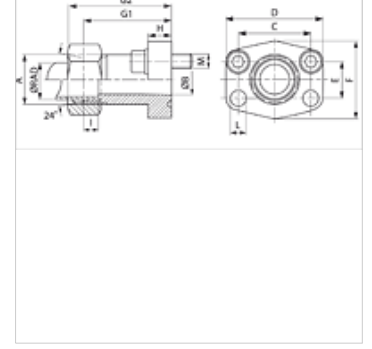
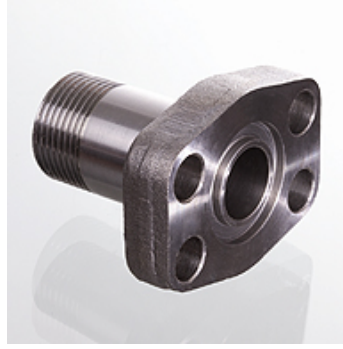
# AFG M (6000 PSI)

SAE dış mil flanşı

**HANSA FLEX**

## Özellikler

<b>Basınç serisi</b>	6000 psi
<b>Standart</b>	DIN 3901/3902
<b>Dizayn</b>	düz
<b>Model</b>	SAE Bağlantı flanşı
<b>Sabitleme</b>	Vida deliği
<b>Teslimat kapsamı</b>	sadece flanş
<b>Malzeme</b>	S355J2G3 (ST52.3)
<b>Yüzey koruması</b>	siyah yağlı



## Açıklama

Verilen Basınç Değerleri, SAE J 518 C uyarınca flanşla veya kaynak yapılacak olan boru et kalınlığı ile belirlenir. Tavsiye Edilen Civatalar, M (metr) veya M (unc) Sütunlarında Belirtilmiştir.

## Ürün

Tanım	Tip	Ø RAD (mm)	PB 10.9 (bar)	Model ebadı	A	Ø B (mm)	C (mm)	E (mm)	G1 (mm)	I (mm)	L (mm)	M metr.	M unc
AFG 401 M/S16	S	16	400	1/2"	M24x1,5	12	40,5	18,2	60	8,5	9,0	M 8 x 30	5/16" x 1.1/4"
AFG 402 M/S25	S	25	400	3/4"	M36x2	19	50,8	23,8	73	12,0	11,5	M 10 x 35	3/8" x 1.1/2"
AFG 403 M/S30	S	30	400	1"	M42x2	25	57,2	27,8	82	13,5	13,0	M 12 x 45	7/16" x 1.3/4"
AFG 404 M/S30	S	30	400	1.1/4"	M42x2	25	66,7	31,8	92	13,5	*1	M 14 x 50	1/2" x 1.3/4"
AFG 404 M/S38	S	38	400	1.1/4"	M52x2	29	66,7	31,8	92	16,0	*1	M 14 x 50	1/2" x 1.3/4"
AFG 405 M/S38	S	38	400	1.1/2"	M52x2	32	79,4	36,5	96	16,0	17,5	M 16 x 50	5/8" x 2"

PN=Çalışma Basınçı PB=Patlama Basınçı - çap = Boru dış çapı - Model: LL = Çok hafif L = Hafif S = Ağır

\*1) = metrik vidalarda 15,0; UNC vidalarında 13,5

## Ürün türleri

AFG M M (3000 / 6000 PSI)	SAE Bağlantı Flanşı, metrik vida setli ve o-ringli
AFG M U (3000 / 6000 PSI)	SAE Bağlantı Flanşı, UNC vida setli ve conta halkalı