

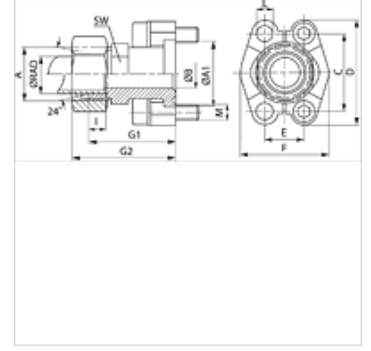
SFCE (6000 PSI)

SAE dış mil flanşı

HANSA FLEX

Özellikler

Basınç serisi	6000 psi
Standart	DIN 3901/3902
Dizayn	düz
Model	SAE Bağlantı flanşı
Teslimat kapsamı	sadece ara parça
Malzeme	S355J2G3 (C22)
Yüzey koruması	galvaniz kaplı



Açıklama

Verilen Basınç Değerleri, SAE J 518 C uyarınca flanşla veya kaynak yapılacak olan boru et kalınlığı ile belirlenir. Tavsiye Edilen Civatalar, M (metr) veya M (unc) Sütunlarında Belirtilmiştir.

Ürün

Tanım	Tip	Ø RAD (mm)	PB 10.9 (bar)	Model ebadı	A	A1 (mm)	Ø B (mm)	G1 (mm)	G2 (mm)	I (mm)	L (mm)	M metr.	M unc
SFCE 6001 S16	S	16	400	1/2"	M24x1,5	31,7	12	53,2	63	8,5	8,5	M 8 x 30	5/16" x 1.1/4"
SFCE 6002 S16	S	16	400	3/4"	M24x1,5	41,3	12	59,2	69	8,5	10,5	M 10 x 35	3/8" x 1.1/2"
SFCE 6002 S20	S	20	400	3/4"	M30x2	41,3	16	61,2	72	10,5	10,5	M 10 x 35	3/8" x 1.1/2"
SFCE 6002 S25	S	25	400	3/4"	M36x2	41,3	17	63,2	75	12,0	10,5	M 10 x 35	3/8" x 1.1/2"
SFCE 6002 S30	S	30	400	3/4"	M42x2	41,3	18	64,0	77	13,5	10,5	M 10 x 35	3/8" x 1.1/2"
SFCE 6003 S25	S	25	400	1"	M36x2	47,6	20	72,2	84	12,0	*1	M 12 x 45	7/16" x 1.3/4"
SFCE 6003 S30	S	30	400	1"	M42x2	47,6	24	74,0	87	13,5	*1	M 12 x 45	7/16" x 1.3/4"
SFCE 6004 S30	S	30	400	1.1/4"	M42x2	54,0	25 / 30	79,2	92	13,5	*2	M 14 x 50	1/2" x 1.3/4"
SFCE 6004 S38	S	38	350	1.1/4"	M52x2	54,0	30	83,2	98	16,0	*2	M 14 x 50	1/2" x 1.3/4"
SFCE 6005 S38	S	38	350	1.1/2"	M52x2	63,5	30	89,2	104	16,0	16,7	M 16 x 55	1/2" x 1.3/4"

PN=Çalışma Basınçı PB=Patlama Basınçı - Model: LL = Çok hafif L = Hafif S = Ağır

*1) = isteğe bağlı olarak 12,0 veya 12,5 - *2) = isteğe bağlı olarak 13,5 veya 14,5

Ürün türleri

SFCE M (3000 / 6000 PSI)	SAE Bağlantı Flanşı, ile 2 flanş yarısı, vida seti, conta halkası, somun ve kesme halkası
SFCE U (3000 / 6000 PSI)	SAE Bağlantı Flanşı, ile 2 flanş yarısı, vida seti, conta halkası, somun ve kesme halkası