

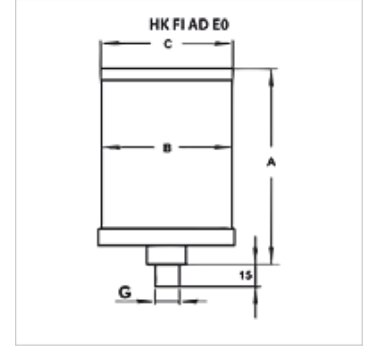
HK FI AD E0/EV

Valfsiz tek kullanımlık emici filtre

HANSA FLEX

Özellikler

Model	Aktif karbon filtresiyle tek kullanımlık entegre filtre elemanı 3 µm
Bağlantı	alt
Yerleştirme konumu	dikey
Sıcaklık sahası	-40 °C ile +70 °C
Malzeme	Mahfaza: Alüminyum ve akril cam Conta: NBR



Açıklama

Design bases are medium, air flow rate or clunk pick-up volume.

Emici kartuşunu değiştirmek için, bağlantı parçası tesiste kalır.

Alüminyum veya paslanmaz çelik mahfazalı ve tahriş edici maddelere yönelik diğer türler, talep üzerine teslim edilebilir.

Açıklama

Bu tek kullanımlık emiciler, her türlü higroskopik maddenin hava giriş ve çıkışı için kullanılır.

Siparişe ilgili bilgiler

Depoya monte etmek için gerekirse montaj flanşı HK FI AD FS sipariş edilmelidir.

Ek bilgiler

Emicide, havada bulunan su molekülleri emicinin (silikajel) gözeneklerine bağlanır. Doyum (yükleme) ve bunun ardından gereken filtre kartuşu değişikliği, rengin turuncudan yeşile dönüşmesiyle gösterilir.

Valf sistemi, durma süreleri sırasında çevresindeki havadan gereksiz yere su almaya karşı korur. Bu, emme dolununun daha uzun bekleme sürelerini destekler.

Silikajel yaklaşık %99 oranında silisyum dioksitten (SiO₂) oluşur ve sentetik, kutupsal ve hidrofil kurutma maddesi olarak sınıflandırılır.

Yüksek gözenekliliği nedeniyle, maksimum 800 m²/g büyüklüğünde bir iç yüzeye sahiptir. Bu, çok yüksek bir su alma kapasitesi sunar.

Havalandırılabilir kurutucularda silikajel çoğu zaman bir renk göstergesiyle kaydırılır. Renk değişiklikleri, su oranını ve böylece kurutma maddesinin yüklenmesindeki ilerlemeyi gösterir.

Silikajel, Avrupa Birliği yasalarına göre (AT yönetmelik no 1272/2008) tehlikeli madde olarak sınıflandırılmaz. AT yönetmeliklerine (67/548/EWG veya 1999/45/EG) göre işaretlenmesi zorunlu değildir. Silikajel, sağlık ve çevre için tehlikeli maddeler arasında değildir.

Ürün

Tanım	Model	Hava miktarı (L/min)	Hava miktarı (L)	Depo büyüklüğü için	(kg)	A (mm)	B (mm)	C (mm)	G	Ağırlık (kg)
HK FI AD 005 E0 N AF	valfsiz	5	0,12	≤ 100 litre	0,3	164,0	90,0	96,0	G 3/4"	0,8
HK FI AD 010 E0 N AF	valfsiz	10	0,20	≤ 100 litre	0,5	222,0	90,0	96,0	G 3/4"	1,2
HK FI AD 020 E0 N AF	valfsiz	20	0,36	100 - 600 litre	0,9	238,0	110,0	116,0	G 3/4"	1,6
HK FI AD 040 E0 N AF	valfsiz	40	0,56	100 - 600 litre	1,4	338,0	110,0	116,0	G 3/4"	2,3
HK FI AD 100 E0 N AF	valfsiz	100	0,76	600 - 1800 litre	1,9	253,0	150,0	156,0	G 1"	3,2
HK FI AD 180 E0 N AF	valfsiz	180	1,24	600 - 1800 litre	3,1	353,0	150,0	156,0	G 1"	4,8
HK FI AD 005 EV N AF	valfle	5	0,12	≤ 100 litre	0,3	164,0	90,0	96,0	G 3/4"	0,8
HK FI AD 010 EV N AF	valfle	10	0,20	≤ 100 litre	0,5	222,0	90,0	96,0	G 3/4"	1,2
HK FI AD 020 EV N AF	valfle	20	0,36	100 - 600 litre	0,8	238,0	110,0	116,0	G 3/4"	1,6
HK FI AD 040 EV N AF	valfle	40	0,56	100 - 600 litre	1,3	338,0	110,0	116,0	G 3/4"	2,3
HK FI AD 100 EV N AF	valfle	100	0,76	600 - 1800 litre	2,0	253,0	150,0	156,0	G 1"	3,2
HK FI AD 180 EV N AF	valfle	180	1,24	600 - 1800 litre	3,1	353,0	150,0	156,0	G 1"	4,8

Hava miktarı: ideal kurutma verimi için tavsiye edilen hava geçişi

Aksesuar

HK FI AD FS	Emici için montaj flanşı
HK FI AD FS BY	Emici için baypas flanşı
HK FI AD FS FILL	Emici için doldurma flanşı

Yedek Parçalar

HK FI AD ET	Tek kullanımlık emici için yedek kartuş
-------------	---