

SFCE HJOF (6000 PSI)

SAE Flaş Adaptörü ORFS

HANSA FLEX

Özellikler

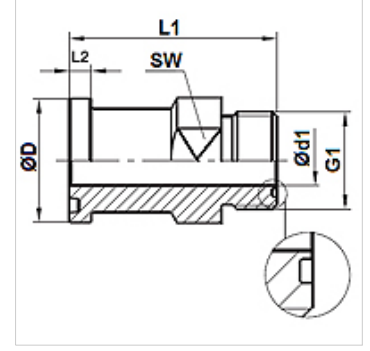
Basınç serisi 6000 psi

Dizayn düz

Model SAE Bağlantı flaşı

Teslimat kapsamı sadece ara parça

Yüzey koruması galvaniz kaplı



Ürün

Tanım	Basınç PB (bar)	Model ebadı	G1	Ø D (mm)	Ø d1 (mm)	L1 (mm)	SW (mm)
SFCE 6002 HJOF 12	400	3/4"	1.3/16" -12 UN	41,5	15,5	58	30
SFCE 6003 HJOF 16	400	1"	1.7/16" -12 UN	47,8	20,5	66	36
SFCE 6004 HJOF 16	400	1.1/4"	1.7/16" -12 UN	54,2	20,5	70	41
SFCE 6004 HJOF 20	350	1.1/4"	1.11/16" -12 UN	54,2	26,0	70	41
SFCE 6005 HJOF 24	310	1.1/2"	2" -12 UN	63,7	32,0	78	46