

WFG 45 HJOF (3000 PSI)

SAE Flanş Adaptörü ORFS 45° Açılı

HANSA FLEX

Özellikler

Basınç serisi 3000 psi

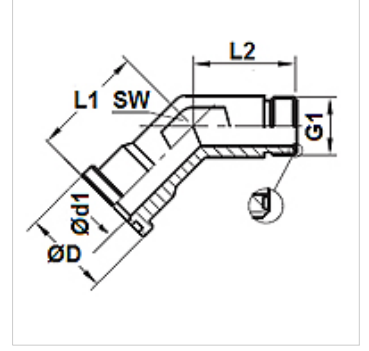
Dizayn 45° Açılı

Model SAE Bağlantı flanşı

Teslimat kapsamı sadece flanş

Malzeme Çelik

Yüzey koruması galvaniz kaplı



Ürün

Tanım	Basınç PB (bar)	Model ebadı	G1	Ø D (mm)	Ø d1 (mm)	L1 (mm)	L2 (mm)	SW (mm)
WFG 3003-45 HJOF 16	315	1"	1.7/16" -12 UN	44,7	20,5	47,0	37,4	36
WFG 3004-45 HJOF 20	250	1.1/4"	1.11/16" -12 UN	51,0	26,0	51,8	40,4	41