

# WFG HJOF (6000 PSI)

## SAE Flanş Adaptörü ORFS 90° Açılı

**HANSA FLEX**

### Özellikler

**Basınç serisi** 6000 psi

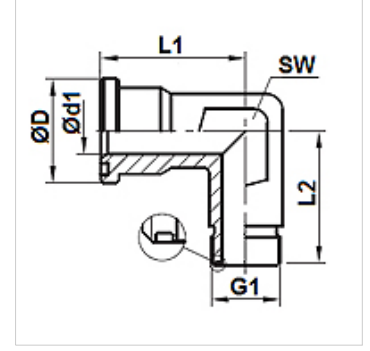
**Dizayn** 90° Açılı

**Model** SAE Bağlantı flanşı

**Teslimat kapsamı** sadece flanş

**Malzeme** Çelik

**Yüzey koruması** galvaniz kaplı



### Ürün

| Tanım            | Basınç PB<br>(bar) | Model ebadı | G1              | Ø D<br>(mm) | Ø d1<br>(mm) | L1<br>(mm) | L2<br>(mm) | SW<br>(mm) |
|------------------|--------------------|-------------|-----------------|-------------|--------------|------------|------------|------------|
| WFG 6002 HJOF 12 | 400                | 3/4"        | 1.3/16" -12 UN  | 41,5        | 15,5         | 48,0       | 48,0       | 32         |
| WFG 6003 HJOF 16 | 400                | 1"          | 1.7/16" -12 UN  | 47,8        | 20,5         | 60,0       | 55,0       | 41         |
| WFG 6004 HJOF 20 | 350                | 1.1/4"      | 1.11/16" -12 UN | 54,2        | 26,0         | 68,0       | 61,0       | 46         |
| WFG 6005 HJOF 24 | 310                | 1.1/2"      | 2" -12 UN       | 63,7        | 32,0         | 76,0       | 72,0       | 50         |