

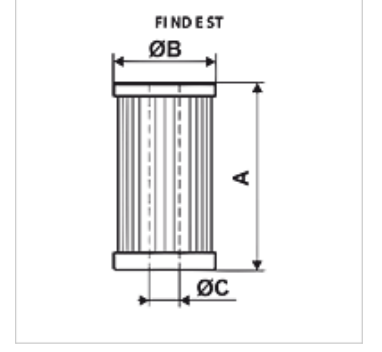
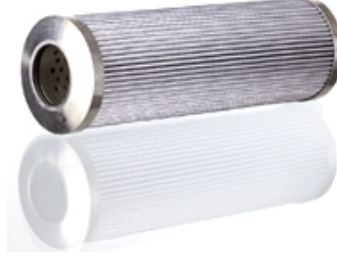
# FI ND E ST

Alçak basınç filtresi ST için filtre ünitesi

**HANSA FLEX**

## Özellikler

Sıcaklık min.	-25 °C
Sıcaklık max.	120 °C
Malzeme	Conta: NBR
Çalışma basıncı	maks. 10 bar



## Ürün

Tanım	Filtre hassasiyeti ( $\mu$ m)	Filter material	A (mm)	Ø B (mm)	Ø C (mm)	Ağırlık (kg)
FI ND E ST 0010 A06	6,0	anorganik	305,0	102,0	63,5	0,5

Qmax - maks. hacim akışı