

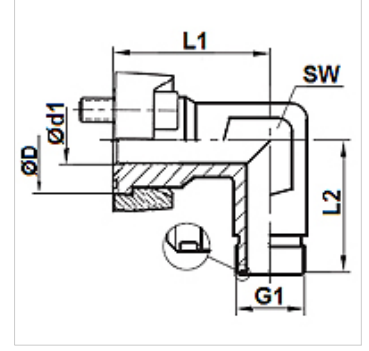
WFG HJOF M (3000 PSI)

SAE Flanş Adaptörü ORFS 90° Açılı

HANSA FLEX

Özellikler

| | |
|------------------|--|
| Basınç serisi | 3000 psi |
| Dizayn | 90° Açılı |
| Model | SAE Bağlantı flanşı |
| Teslimat kapsamı | ile 2 flanş yarası, vida seti ve conta halkası |
| Malzeme | Çelik |
| Yüzey koruması | galvaniz kaplı |



Ürün

| Tanım | Basınç PB (bar) | Model ebadı | G1 | Ø D (mm) | Ø d1 (mm) | L1 (mm) | L2 (mm) | SW (mm) |
|--------------------|-----------------|-------------|-----------------|----------|-----------|---------|---------|---------|
| WFG 3002 HJOF12 M | 350 | 3/4" | 1.3/16" -12 UN | 38,3 | 15,5 | 42,0 | 45,0 | 30 |
| WFG 3003 HJOF 16 M | 315 | 1" | 1.7/16" -12 UN | 44,7 | 20,5 | 45,0 | 50,0 | 36 |
| WFG 3004 HJOF 20 M | 250 | 1.1/4" | 1.11/16" -12 UN | 51,0 | 26,0 | 50,0 | 59,0 | 41 |
| WFG 3005 HJOF 24 M | 200 | 1.1/2" | 2" -12 UN | 60,5 | 32,0 | 55,0 | 64,0 | 50 |