

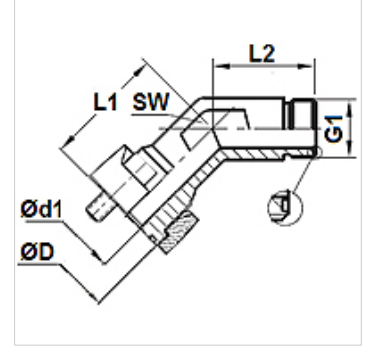
# WFG 45 HJOF M (3000 PSI)

SAE Flanş Adaptörü ORFS 45° Açılı

**HANSA FLEX**

## Özellikler

Basınç serisi	3000 psi
Dizayn	45° Açılı
Model	SAE Bağlantı flanşı
Teslimat kapsamı	ile 2 flanş yarısı, vida seti ve conta halkası
Malzeme	Çelik
Yüzey koruması	galvaniz kaplı



## Ürün

Tanım	Basınç PB (bar)	Model ebadı	G1	Ø D (mm)	Ø d1 (mm)	L1 (mm)	L2 (mm)	SW (mm)
WFG 3003-45 HJOF 16 M	315	1"	1.7/16" -12 UN	44,7	20,5	47,0	37,4	36
WFG 3004-45 HJOF 20 M	250	1.1/4"	1.11/16" -12 UN	51,0	26,0	51,8	40,4	41