

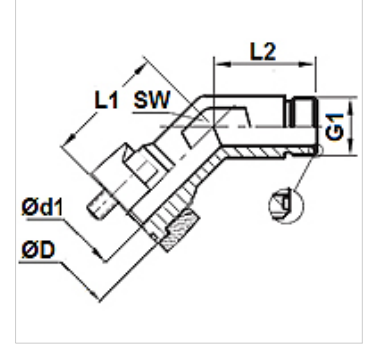
WFG 45 HJOF M (6000 PSI)

SAE Flanş Adaptörü ORFS 45° Açılı

HANSA FLEX

Özellikler

Basınç serisi	6000 psi
Dizayn	45° Açılı
Model	SAE Bağlantı flanşı
Teslimat kapsamı	ile 2 flanş yarısı, vida seti ve conta halkası
Malzeme	Çelik
Yüzey koruması	galvaniz kaplı



Ürün

Tanım	Basınç PB (bar)	Model ebadı	G1	Ø D (mm)	Ø d1 (mm)	L1 (mm)	L2 (mm)	SW (mm)
WFG 6002-45 HJOF 12 M	400	3/4"	1.3/16" -12 UN	41,5	15,5	40,2	32,5	32
WFG 6003-45 HJOF 16 M	400	1"	1.7/16" -12 UN	47,8	20,5	47,0	37,4	41
WFG 6004-45 HJOF 20 M	350	1.1/4"	1.11/16" -12 UN	54,2	26,0	51,8	40,4	46
WFG 6005-45 HJOF 24 M	310	1.1/2"	2" -12 UN	63,7	32,0	60,5	45,2	50