

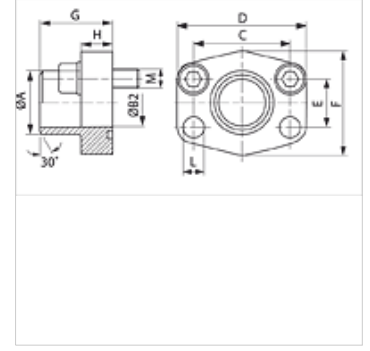
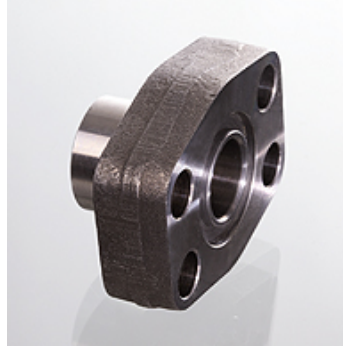
AFS ST (6000 PSI)

SAE kaynak flanşı, inç

HANSA FLEX

Özellikler

Basınç serisi	6000 psi
Standart	SAE J 518 C ISO 6162
Dizayn	düz
Model	SAE kaynak flanşı - inç
Sabitlenme	Vida deliği
Teslimat kapsamı	sadece flanş
Malzeme	S355J2G3 (ST52.3)
Yüzey koruması	siyah yağlı



Açıklama

Verilen Maksimum Çalışma Basıncı, Flanşla İlgilidir! Gerçek Çalışma Basıncı, Boru (Et Kalınlığı) ve Borunun Kalitesi ile Belirlenir!
Tavsiye Edilen Civatalar, M (metr) veya M (unc) Sütunlarında Belirtilmiştir.

Ürün

Tanım	PB 10.9 (bar)	Model ebadı	A (mm)	Ø B (mm)	C (mm)	TR (mm)	E (mm)	F (mm)	G (mm)	H (mm)	L (mm)	M metr.	M unc
AFS 401 ST 012	400	1/2"	21,5	13	40,5	54	18,2	46	36	16	9,0	M 8 x 30	5/16" x 1.1/4"
AFS 401 ST 038	400	1/2"	17,5	13	40,5	54	18,2	46	36	16	9,0	M 8 x 30	5/16" x 1.1/4"
AFS 402 ST	400	3/4"	28,0	19	50,8	71	23,8	55	35	21	11,0	M 10 x 35	3/8" x 1.1/2"
AFS 403 ST	400	1"	34,0	25	57,2	79	27,8	68	41	21	13,0	M 12 x 45	7/16" x 1.3/4"
AFS 404 ST	375	1.1/4"	42,8	32	66,7	93	31,8	78	44	25	15,0	M 14 x 45	1/2" x 1.3/4"
AFS 405 ST	250	1.1/2"	48,6	38	79,4	112	36,5	94	55	30	17,0	M 16 x 50	5/8" x 2"
AFS 406 ST	250	2"	61,0	51	96,8	134	44,5	114	65	37	21,0	M 20 x 65	3/4" x 2.1/2"

PN=Çalışma Basıncı PB=Patlama Basıncı

Ürün türleri

AFS ST M (3000 / 6000 PSI)	SAE Kaynak Flanşı, İnç, metrik vida setli ve o-ringli
AFS ST U (3000 / 6000 PSI)	SAE Kaynak Flanşı, İnç, UNC vida setli ve conta halkalı