

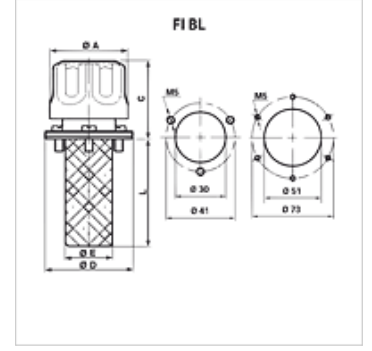
# FI BL FP

Depo havalandırma filtresi

**HANSA FLEX**

## Özellikler

<b>Model</b>	Depoya flans bağlantısı, doldurma elekli Tip FI BL 080 F P10 003 kilitlenebilir
<b>Sıcaklık min.</b>	-25 °C
<b>Sıcaklık max.</b>	100 °C
<b>Malzeme</b>	Krom çelik, mantar conta
<b>Filter material</b>	anorganik



## Ürün

Tanım	Filtere hassasiyeti (µm)	Hava miktarı (L/min)	B (mm)	Sabitleme C (mm)	L (mm)	Delik çemberi (mm)	Ø A (mm)	Ø D (mm)	Ø E (mm)	Depo deliği (mm)	Ağırlık (kg)	
FI BL 046 F P03 002	3	150	110	3 x M5	46	64,0	41	46,00	52	28	30 mm	0,10
FI BL 046 F P10 002	10	200	110	3 x M5	46	64,0	41	46,00	52	28	30 mm	0,10
FI BL 080 F P03 080	3	450	141	6 x M5	61	80,0	73	80,00	83	50	51 mm	0,33
FI BL 080 F P03 150	3	450	211	6 x M5	61	150,0	73	80,00	83	50	51 mm	0,33
FI BL 080 F P10 003	10	550	141	6 x M5	61	80,0	73	80,00	83	50	51 mm	0,33
FI BL 080 F P10 080	10	550	141	6 x M5	61	80,0	73	80,00	83	50	51 mm	0,33
FI BL 080 F P10 150	10	550	211	6 x M5	61	150,0	73	80,00	83	50	51 mm	0,33

## Aksesuar

FI BL SS Depoyu havalandırma filtresi için taşma koruması kiti