

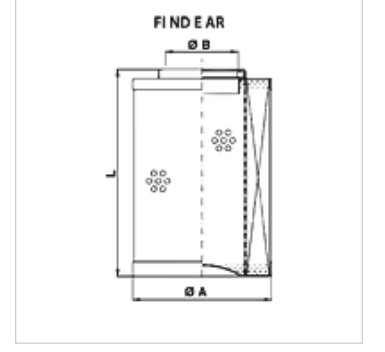
FI ND E AR

Alçak basınç filtresi AR için filtre ünitesi

HANSA FLEX

Özellikler

Sıcaklık min.	-25 °C
Sıcaklık max.	120 °C
Malzeme	Conta: NBR
Çalışma basıncı	maks. 10 bar



Ürün

Tanım	Filtre hassasiyeti (µm)	Filtre alanı (cm ²)	Filter material	L (mm)	Ø A (mm)	Ø B (mm)	Ağırlık (kg)
FI ND E AR 0039 P10	10,0	620	organic	104,0	45,5	20,5	0,10
FI ND E AR 165 A25	25,0	6295	anorganik	165,0	118,0	59,5	0,60

Qmax - maks. hacim akışı