

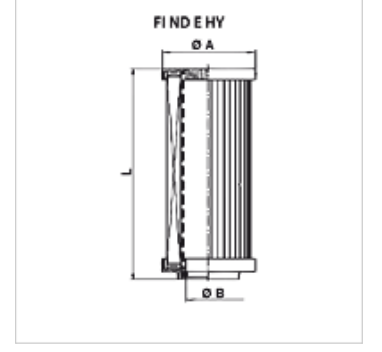
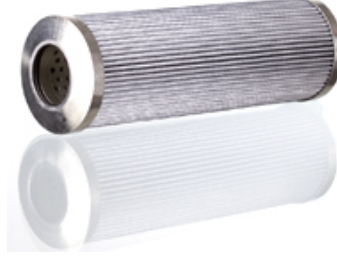
# FI ND E HY

Alçak basınç filtresi HY için filtre ünitesi

**HANSA FLEX**

## Özellikler

Sıcaklık min.	-25 °C
Sıcaklık max.	120 °C
Malzeme	Conta: NBR
Çalışma basıncı	maks. 10 bar



## Ürün

Tanım	Filtre hassasiyeti (µm)	Filtre alanı (cm <sup>2</sup> )	Qmax (L/min)	Filter material	L (mm)	Ø A (mm)	Ø B (mm)	Ağırlık (kg)
FI ND E HY 0050 A10	10,0	900	200	anorganik	153,0	47,0	22,1	0,24

Qmax - maks. hacim akışı