

FI ND E MP

Alçak basınç filtresi MP için filtre ünitesi

HANSA FLEX

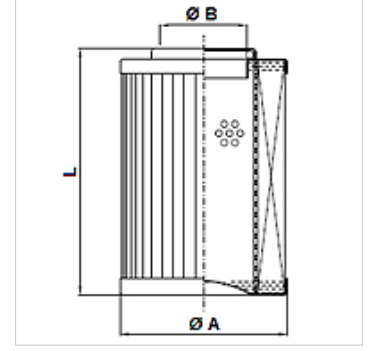
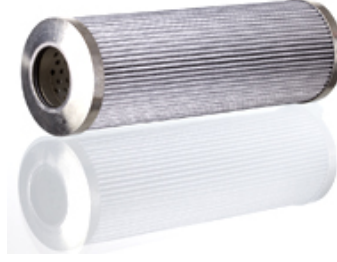
Özellikler

Sıcaklık min. -25 °C

Sıcaklık max. 120 °C

Malzeme Conta: NBR

Çalışma basıncı maks. 10 bar



Ürün

Tanım	Filtre hassasiyeti (µm)	Filtre alanı (cm ²)	Filter material	L (mm)	Ø A (mm)	Ø B (mm)	Ağırlık (kg)
FI ND E MP 0040 A06	6,0	405	anorganik	90,0	42,0	22,8	0,15
FI ND E MP 0150 A10	10,0	2943	anorganik	375,0	78,0	40,5	0,70

Qmax - maks. hacim akışı