

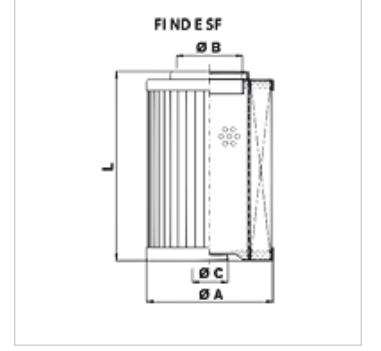
FI ND E SF

Alçak basınç filtresi SF için filtre ünitesi

HANSA FLEX

Özellikler

Sıcaklık min.	-25 °C
Sıcaklık max.	120 °C
Malzeme	Conta: NBR
Çalışma basıncı	maks. 10 bar



Ürün

Tanım	Filtre hassasiyeti (µm)	Filtre alanı (cm ²)	Filter material	L (mm)	Ø A (mm)	Ø B (mm)	Ø C (mm)	Ağırlık (kg)
FI ND E SF 0090 A03	3,0	1297	anorganik	99,0	73,6	32,0	32,0	1,15

Qmax - maks. hacim akışı