

FI R L E AR

Dönüş filtresi AR için filtre ünitesi

HANSA FLEX

Özellikler

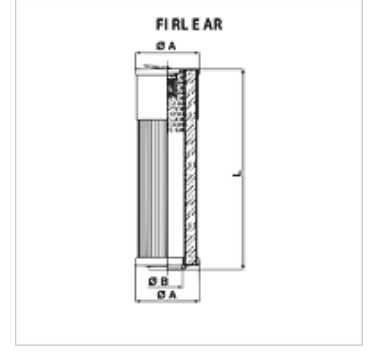
Model baypas valfli 1,5 bar

Sıcaklık min. -25 °C

Sıcaklık max. 120 °C

Malzeme Conta: NBR

Çalışma basıncı maks. 20 bar



Ürün

Tanım	Filtre hassasiyeti (µm)	Filtre alanı (cm ²)	Filter material	Ø A (mm)	Ø B (mm)	L (mm)	Ağırlık (kg)
FI R L E AR 0040 P25 V1.5	25,0	1879	organic	50	19,5	100,00	0,55
FI R L E AR 0050 P16 V1.5	16,0	1879	organic	60	28,5	200,15	0,29