

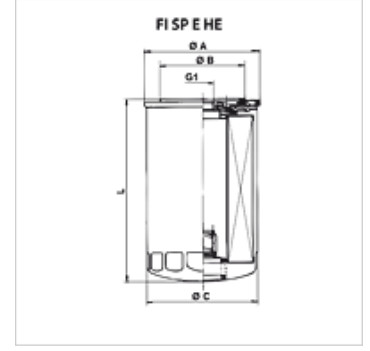
# FI SP E HE

Spin-On filtresi HE için filtre ünitesi

**HANSA FLEX**

## Özellikler

Sıcaklık min.	-25 °C
Sıcaklık max.	120 °C
Malzeme	Conta: NBR
Çalışma basıncı	maks. 12 bar



## Ürün

Tanım	Filtre hassasiyeti (µm)	Filter material	G1	Ø A (mm)	Ø B (mm)	Ø C (mm)	L (mm)	Ağırlık (kg)
<b>FI SP E HE 0260 P15</b>	15,0	organic	1.1/8" -12 UNF	110,0	93,0	107,9	260,9	1,18

Qmax - maks. hacim akışı