

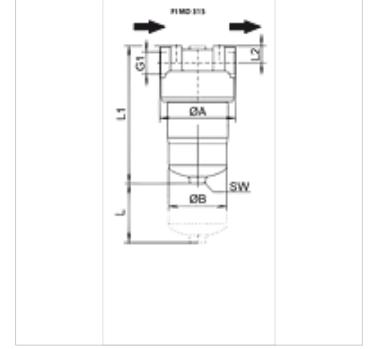
# FI MD 315

Orta basınçlı filtre 315bar

**HANSA FLEX**

## Özellikler

Model	baypas valfsız, kirlenme göstergesiz
Sıcaklık min.	-10 °C
Sıcaklık max.	120 °C
Malzeme	GGG filtre başı
Çalışma basıncı	maks. 315 bar
Teslimat kapsamı	filtre ünitesi dahil



## Açıklama

Ölçü "L": filtre elemanını değiştirmek için gereken boş alan

## Açıklama

Boru hattı montajı için basınç filtresi

Anorganik (A) filtre ünitesi için basınç farkı maks. 210 bar

M20 x 1,5 kirlenme göstergesinin bağlantısı vidayla kilitlemiştir

## Ürün

Tanım	Filtre hassasiyeti (µm)	Filtre alanı (cm <sup>2</sup> )	Qmax (L/min)	G1	L (mm)	L1 (mm)	L2 (mm)	Ø A (mm)	Ø B (mm)	KK (bar)	SW (mm)	Ağırlık (kg)
FI MD 040 A06 N 001 G12	6,0	425	40	G 1/2"	80,0	189,0	31,0	92,0	66,0	315	27	3,90
FI MD 050 A10V N 010	10,0	425	50	G 1/2"	80,0	189,0	31,0	92,0	66,0	315	27	4,10
FI MD 060 A06 N 001 G34	6,0	850	60	G 3/4"	80,0	267,0	31,0	92,0	66,0	315	27	4,20
FI MD 080 A10V N 010	10,0	850	75	G 3/4"	80,0	267,0	31,0	92,0	66,0	315	27	5,15
FI MD 080 A06 N 001 G34	6,0	1275	80	G 3/4"	80,0	343,0	31,0	92,0	66,0	315	27	5,70
FI MD 090 A10 N 001 G34	10,0	1275	90	G 3/4"	80,0	343,0	31,0	92,0	66,0	315	27	5,70
FI MD 170 A06 N 001 G114	6,0	2010	170	G 1.1/4"	110,0	257,0	32,0	142,0	109,0	210	30	9,40
FI MD 190 A10 N 001 G114	10,0	2010	190	G 1.1/4"	110,0	257,0	32,0	142,0	109,0	210	30	9,40
FI MD 240 A06 N 001 G114	6,0	3800	240	G 1.1/4"	110,0	371,0	32,0	142,0	109,0	210	30	16,50
FI MD 260 A10 N 001 G114	10,0	3800	260	G 1.1/4"	110,0	371,0	32,0	142,0	109,0	210	30	16,50

Qmax - maks. hacim akışı - A10 ile anorganik filtre (10 µm), mutlak filtreleme - P10 kağıt filtresi (10 µm), nominal filtreleme - BD = Çalışma basıncı

## Aksesuar

HK VA PIS M	Mekanik kirlenme göstergesi
HK VA PIS EL	Elektrikli kirlenme göstergesi

## Yedek Parçalar

FI HD E MA	Yüksek basınç filtresi MA için filtre ünitesi
FI MD GEH	Orta basınçlı filtre mahfazası 315bar