

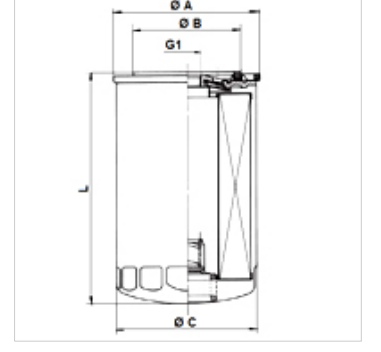
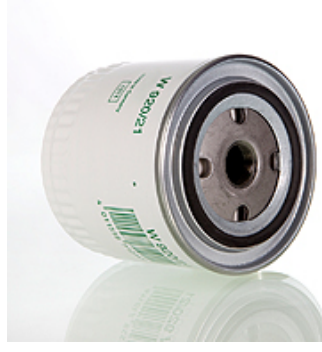
FI SP E MA

Spin-On filtresi MA için filtre ünitesi

HANSA FLEX

Özellikler

Sıcaklık min.	-25 °C
Sıcaklık max.	120 °C
Malzeme	Conta: NBR
Çalışma basıncı	maks. 12 bar



Ürün

Tanım	Filtre hassasiyeti (µm)	Filter material	G1	Ø A (mm)	Ø B (mm)	Ø C (mm)	L (mm)	Ağırlık (kg)
FI SP E MA 0004 P20	20,0	organic	1.1/8" -16 UN	108,0	93,0	103,0	261,0	0,42

Qmax - maks. hacim akışı