

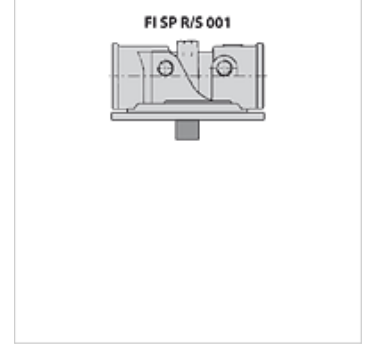
FI SP R/S FK

Spin-On geri dönüş filtresi / emme filtresi için filtre başı

HANSA FLEX

Özellikler

Malzeme Alüminyum



Açıklama

Bu filtre başlarıyla Spin-On filtreleri dönüş filtresi (R) veya emme filtresi (S) olarak kullanılabilir

Dönüş filtresi (R) için baypas valfinin çalışma basıncı: 1,75 bar

Emme filtresi (S) için baypas valfinin çalışma basıncı: 0,3 bar

Ürün

Tanım	Filtre tipi için	Hat bağlantısı	Model	Ağırlık (kg)
FI SP R FK 001 G3/4	FI SP R 1 (R) with G 3/4" connection	G 3/4"	dönüş filtresi olarak	0,36
FI SP R FK 001 G11/4	FI SP R 1 (R) with G 1 1/4" connection	G 1.1/4"	dönüş filtresi olarak	1,00
FI SP R FK 002 G11/2	FI SP R 2 (R) with G 1 1/2" connection	G 1.1/2"	dönüş filtresi olarak	1,22
FI SP R FK 003 G11/2	FI SP R 3 (R) with G 1 1/2" connection	G 1.1/2"	dönüş filtresi olarak	2,86
FI SP R FK 003 SAE11/2	FI SP R 3 (R) with SAE 1 1/2" connection	1.1/2" SAE 3000 PSI/M	dönüş filtresi olarak	2,86
FI SP S FK 001 G3/4	FI SP R 1 (S) with G 3/4" connection	G 3/4"	emme filtresi olarak	0,36
FI SP S FK 001 G11/4	FI SP R 1 (S) with G 1 1/4" connection	G 1.1/4"	emme filtresi olarak	0,50
FI SP S FK 002 G11/2	FI SP R 2 (S) with G 1 1/2" connection	G 1.1/2"	emme filtresi olarak	1,22
FI SP S FK 003 G11/2	FI SP R 3 (S) with G 1 1/2" connection	G 1.1/2"	emme filtresi olarak	2,86
FI SP S FK 003 SAE11/2	FI SP R 3 (S) with SAE 1 1/2" connection	1.1/2" SAE 3000 PSI/M	emme filtresi olarak	2,86

aşağıdaki ürünlerin yedek parçasıdır

FI SP R 1 Spin-On geri dönüş filtresi tip 1

FI SP R 2 Spin-On geri dönüş filtresi tip 2

FI SP R 3 Spin-On geri dönüş filtresi tip 3

Ek elemanlar

FI SP E MP Spin-On filtresi MP için filtre ünitesi