

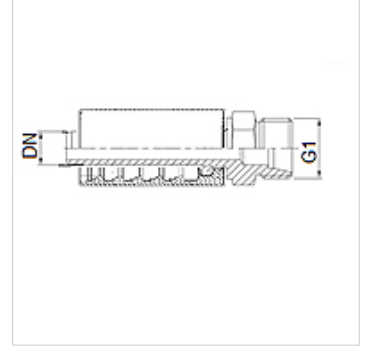
# PAY 500 HS

Pres Armatür, CES

**HANSA FLEX**

## Özellikler

<b>Bağlantı 1</b>	metrik dış dış, silindirik
<b>Sızdırmazlık şekli 1</b>	24° içe havşalı
<b>Kısaltma</b>	CES
<b>Standart</b>	ISO 8434-1
<b>Teslimat kapsamı</b>	Pres Nipel + Kabuk
<b>Malzeme</b>	Çelik
<b>Yüzey koruması</b>	galvaniz kaplı



## Ürün

Tanım	DN	Boyut	İnç	G1	Borunun dış çapı için (mm)
PAY 506 HS	6	4	1/4"	M 18 x 1,5	10
PAY 508 HS	8	5	5/16"	M 20 x 1,5	12
PAY 510 HS 08	10	3	3/8"	M 20 x 1,5	12
PAY 510 HS	10	6	3/8"	M 22 x 1,5	14
PAY 513 HS	12	8	1/2"	M 24 x 1,5	16
PAY 516 HS	16	10	5/8"	M 30 x 2	20
PAY 520 HS	19	12	3/4"	M 36 x 2	25
PAY 525 HS	25	16	1"	M 42 x 2	30